

GÜLLE - DUNG - SPRITZE



PARTNER DES FACHHANDELS UND

DER WERKSTÄTTEN SEIT 1904

KATALOGAUSZUG GÜLLE - DUNG - SPRITZE



Großhandel - Ersatzteile & Zubehör für Landmaschinen und Industriebedarf seit 1904

Seite 2 - 55

Güleschläuche

Kompressoren

Gületechnik & Systeme

Seite 56 - 99

Kolbenmembranpumpen

Düsen

Feldspritzen-technik

Manometer

Kompressoren



MEC 5000/M



MEC 6500/M



MEC 11000 M

Kompressoren für Vakuumfässer mit Ölpumpe

Sicherheitsventil nicht im Lieferumfang enthalten mit Übersetzungsgetriebe und Druckschmieranlage (Ölfluss kann über einen Hahn manuell eingestellt werden). Getriebeöl SAE 80, Hauptgetriebe 15W40

Best.-Nr.	Ausführung	Art.Nr. Sicherheitsventil	Schlauchanschluss mm	Liter
MEC 2000 M	2.750 l Leistung bei 600 Umdr. p. M., Schmierung gepresst	RI 727 1 1/4"	60	2750
MEC 2000 M LA	2.750 l Leistung bei 600 Umdr. p. M., automatische Schmierung	RI 727 1 1/4"	60	2750
MEC 3000 M	3.600 l Leistung bei 600 Umdr. p. M., Schmierung gepresst	RI 727 1 1/4"	60	3600
MEC 3000 M LA	3.600 l Leistung bei 600 Umdr. p. M., automatische Schmierung	RI 727 1 1/4"	60	3600
MEC 4000 M	4.350 l Leistung bei 600 Umdr. p. M., Schmierung gepresst	RI 727 1 1/4"	60	4350
MEC 4000 M LA	4.350 l Leistung bei 600 Umdr. p. M., automatische Schmierung	RI 727 1 1/4"	60	4350
MEC 5000/M	6.150 l Leistung bei 600 Umdr. p. M., Schmierung gepresst	RI 727 1 1/2"	60	6150
MEC 5000/M LA	6.150 l Leistung bei 600 Umdr. p. M., automatische Schmierung	RI 727 1 1/2"	60	6150
MEC 6500/M	7.000 l Leistung bei 600 Umdr. p. M., Schmierung gepresst	RI 727 1 1/2"	60	7000
MEC 6500/M LA	7.000 l Leistung bei 600 Umdr. p. M., automatische Schmierung	RI 727 1 1/2"	60	7000
MEC 8000/M/60	8.100 l Leistung bei 600 Umdr. p. M., Schmierung gepresst	RI 727 1 1/2"	60	8100
MEC 8000/M LA/60	8.100 l Leistung bei 600 Umdr. p. M., automatische Schmierung	RI 727 1 1/2"	60	8100
MEC 8000/M LA/80	8.100 l Leistung bei 600 Umdr. p. M., automatische Schmierung	RI 727 1 1/2"	80	8100
MEC 8000/M/80	8.100 l Leistung bei 600 Umdr. p. M., Schmierung gepresst	RI 727 1 1/2"	80	8100
MEC 9000 M	9.030 l Leistung bei 600 Umdr. p. M., ohne Unterdruckventil ET-Nr.: RI 0810/1 1/2", bereits Long Live Lamellen verbaut, Übersaugungssicherung für Rotor, Schmierung gepresst	RI 727 1 1/2"	80	9030

Kompressoren



MEC 5000/M



MEC 6500/M



MEC 11000 M

Kompressoren für Vakuumfässer mit Ölpumpe

Sicherheitsventil nicht im Lieferumfang enthalten mit Übersetzungsgetriebe und Druckschmieranlage (Öfluss kann über einen Hahn manuell eingestellt werden). Getriebeöl SAE 80, Hauptgetriebe 15W40

Best.-Nr.	Ausführung	Art.Nr. Sicherheitsventil	Schlauchanschluss mm	Liter
MEC 9000 M LA	9.030 Leistung bei 600 Umdr. p. M., ohne Unterdruckventil ET-Nr.: RI 0810/1 1/2", bereits Long Live Lamellen verbaut, Übersaugversicherung für Rotor, automatische Schmierung	RI 727 2"	80	9030
MEC 11000 M	11.137 Leistung bei 600 Umdr. p. M., ohne Unterdruckventil ET-Nr.: 8201, bereits Long Live Lamellen verbaut, Übersaugversicherung für Rotor, Schmierung gepresst	RI 727 2"	80	11137
MEC 11000 M LA	11.137 Leistung bei 600 Umdr. p. M., ohne Unterdruckventil ET-Nr.: 8201, bereits Long Live Lamellen verbaut, Übersaugversicherung für Rotor, automatische Schmierung	RI 727 2"	80	11137
MEC 13500 M	13.845 Leistung bei 600 Umdr. p. M., ohne Unterdruckventil ET-Nr.: 8201, bereits Long Live Lamellen verbaut, Übersaugversicherung für Rotor, Schmierung gepresst	RI 727 2"	100	13845
MEC 13500 M LA	13.845 Leistung bei 600 Umdr. p. M., ohne Unterdruckventil ET-Nr.: 8201, bereits Long Live Lamellen verbaut, Übersaugversicherung für Rotor, automatische Schmierung	RI 727 2"	100	13845
STAR 60/MV	10.680 Leistung bei 600 Umdr. p. M., Schmierung gepresst	RI 727 2"	80	10680
STAR 60/MV LA	10.680 Leistung bei 600 Umdr. p. M., automatische Schmierung	RI 727 2"	80	10680
STAR 72/MV	11.870 Leistung bei 600 Umdr. p. M., Schmierung gepresst	RI 727 2"	80	11870
STAR 72/MV LA	11.870 Leistung bei 600 Umdr. p. M., automatische Schmierung	RI 727 2"	80	11870
STAR 84/MV	14.420 Leistung bei 600 Umdr. p. M., Schmierung gepresst	RI 727 2"	100	14420
STAR 84/MV LA	14.420 Leistung bei 600 Umdr. p. M., automatische Schmierung	RI 727 2"	100	14420

Reparatursätze für Kompressoren



MEC 5000 REP



MEC 6500 REP



STAR 72 REP



STAR 84 REP

Reparatursätze für Kompressoren MEC und STAR

besteht aus Lamellen, Wellendichtungen und Dichtungen

Best.-Nr.	Bezeichnung
MEC 2000-4000	Dichtungssatz für Typ MEC 2000 bis 4000
MEC 5000 REP	Reparatursatz zu MEC 5000
MEC 6500 REP	Reparatursatz zu MEC 6500
MEC 8000 REP	Reparatursatz zu MEC 8000
MEC 8000 DS	Dichtungssatz für Typ MEC 5000 bis 8000
MEC 9000 REP	Reparatursatz zu MEC 9000, Lamellen Long Life, Dichtungen u. Wellendichtringe
MEC 11000 REP	Reparatursatz zu MEC 11000, Lamellen Long Life, Dichtungen u. Wellendichtringe
SE 10000 REP	Reparatursatz zu SE 10000
STAR 60 REP	Reparatursatz zu STAR 60
STAR 72 REP	Reparatursatz zu STAR 72
STAR 84 REP	Reparatursatz zu STAR 84

Lamellen / Ventile für Kompressoren



LA 350x70x7.5



LA 300x60x6.5

Lamellen zu Kompressoren

Best.-Nr.	Länge mm	Breite mm	Stärke mm	passend für	1 Satz = Stück	Best.-Nr.	Länge mm	Breite mm	Stärke mm	passend für	1 Satz = Stück
LA 180x41x6.5	180	41	6,5	MEC 2000	7	LA 330x60x7.5	330	60	7,5	SE 8000	6
LA 240x41x6.5	240	41	6,5	MEC 3000	7	LA 350x70x7.5	350	70	7,5	SE 10000	6
LA 260x48x6.5	260	48	6,5	TL 5000	7	LA 370x46x6.5	370	46	6,5	MEC 6500	7
LA 300x41x6.5	300	41	6,5	MEC 4000	7	LA 370x60x6,5	370	60	6,5	MEC 11000 hitzebeständig, Long Life	5
LA 300x46x6.5	300	46	6,5	MEC 5000	7	LA 400x70x7.5	400	70	7,5	SE 12000	6
LA 300x60x6,5	300	60	6,5	MEC 9000 hitzebeständig, Long Life	5	LA 450x46x6.5	450	46	6,5	MEC 8000	7
						LA 460x60x6,5	460	60	6,5	MEC 13500 hitzebeständig, Long Life	5



RI 726/1 1/4"



RI 726/2"



RI 727/2"

Sicherheitsventile

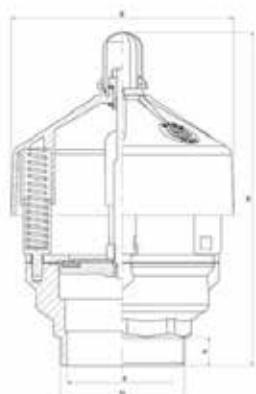
bitte beachten Sie, dass die Überdruckventile von Ihnen eingestellt werden müssen ! Einstellbereich bei Ventile 1 1/4" bis 2": 0,3 bis 1,5 bar.

Best.-Nr.	Schlauchanschluss	Sonstiges	Gewinde Zoll	mm
RI 726/1 1/4"	mit	für 35 mm Schlauch	1 1/4"	42
RI 726/1 1/2"	mit	für 40 mm Schlauch	1 1/2"	48
RI 726/2"	mit	für 45 mm Schlauch	2"	59
RI 727/1 1/4"	ohne		1 1/4"	42
RI 727/1 1/2"	ohne		1 1/2"	48
RI 727/2"	ohne		2"	59

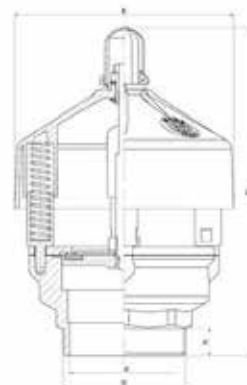
Kompressoren Ballast / Ventile



RI 0810/1 1/2"



RI 0810/3"



Unterdruckventil

-0,3 bis -0,8 bar

Best.-Nr.	D	d mm	H mm	h mm	E mm
RI 0810/3"	3"	78	230	25	157
RI 0810/1 1/2"	1 1/2"	41	113	15	67



Battioni
Pagani
Pompe S.p.A.



BALLAST 11000 MA-LA

Kompressoren BALLAST für Vakuumfässer mit Long Life Lamellen

Sicherheitsventil nicht im Lieferumfang enthalten mit Übersetzungsgetriebe und Druckschmieranlage (Ölfluss kann über einen Hahn manuell eingestellt werden). Getriebeöl SAE 80, Hauptgetriebe 15W40

Best.-Nr.	Ausführung	Art.Nr. Sicherheitsventil	Schlauchanschluß mm	Liter
BALLAST 6000 M-LA	mit Übersetzungsgetriebe mit max. 600 U/min, und Long Life Lamellen, automatischer Schmierung	RI 727 1 1/2"	60	6183
BALLAST 7500 M-LA	mit Übersetzungsgetriebe mit max. 600 U/min, und Long Life Lamellen, automatischer Schmierung	RI 727 1 1/2"	60	7596
BALLAST 9000 MA-LA	mit Übersetzungsgetriebe mit max. 1000 U/min, und Long Life Lamellen, automatischer Schmierung	RI 727 2"	80	9030
BALLAST 9000 M-LA	mit Übersetzungsgetriebe mit max. 600 U/min, und Long Life Lamellen, automatischer Schmierung	RI 727 2"	80	9030
BALLAST 11000 M-LA	mit Übersetzungsgetriebe mit max. 600 U/min, und Long Life Lamellen, automatischer Schmierung	RI 727 2"	80	11137
BALLAST 11000 MA-LA	mit Übersetzungsgetriebe mit max. 1000 U/min, und Long Life Lamellen, automatischer Schmierung	RI 727 2"	80	11137
BALLAST 13500 M-LA	mit Übersetzungsgetriebe mit max. 600 U/min, und Long Life Lamellen, automatischer Schmierung	RI 727 2"	100	13845
BALLAST 13500 MA-LA	mit Übersetzungsgetriebe mit max. 1000 U/min, und Long Life Lamellen, automatischer Schmierung	RI 727 2"	100	13845

Drehkolbenpumpen



BR 40/D



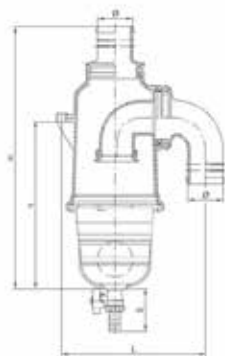
BR-EVO 50/D

Drehkolbenpumpen BR und BR-EVO

Drehkolbenpumpen sind selbstansaugend, geeignet zum Ein- und Umfüllen sowie für die Bewässerung und Entleerung mit flüssigen und halbfesten Materialien. Der Unterschied zu anderen Pumpen ist, dass die Flüssigkeit direkt durch die Pumpe fließt. Die Drehkolbenpumpe ist eine Zwangsverdränger-Pumpe. Die verwendete Gelenkwelle sollte mit einer Überlastsicherung ausgerüstet (Scherbolzen- oder Sternratschenkupplung) sein. Je nach Verwendung des oberen Zapfwellenstummels, kann die Saugseite links oder rechts gewählt werden. Typ BR-EVO hat ein sepa. Getriebe und dreiflügeligen Rotor.

Best.-Nr.	Ausführung	Förderleistung max. l/min.	Förderleistung max. m³/h	Drehzahl max. U/min.	Betriebsdruck max. bar	Leistungsbedarf bei max Druck KW
BR 40/D	BR	710	42	540	10	13
BR 80/D	BR	1425	85	540	10	27
BR 120/D	BR	2125	127	540	10	39
BR 160/D	BR	2875	172	540	8	43
BR 200/D	BR	3500	210	540	7	48
BR 240/D	BR	4520	255	540	6	50
BR 280/D	BR	4950	297	540	5	52
BR-EVO 50/D	BR-EVO	633	38	600	10	11
BR-EVO 90/D	BR-EVO	1567	94	600	8	19
BR-EVO 170/D	BR-EVO	2767	166	600	8	29
BR-EVO 260/D	BR-EVO	4718	283	600	6	44

Siphonabscheider / Zubehör



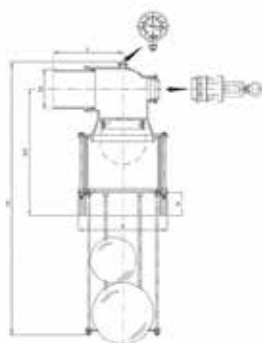
2349/45

Siphonsicherung / Siphonabscheider

Material Körper: glasfaserverstärktes Nylon, Anschlüsse austauschbar, Körper bleibt der gleiche, Schauglas mit Bajonettverschluss Ablasthahn 3/4"

h mm = 285 S mm = 80

Best.-Nr.	Schlauchanschluss mm	H mm	L mm
2349/45	45	442	249
2350/50	50	442	249
2351/60	60	442	250
2360/75	75	447	259
2352/80	80	447	264



2595/100

Überlaufventil mit 2 Kugeln

zwei mal Innengewinde für optional: Überdruckventil 2" Manometer 3/8"

Best.-Nr.	Schlauchanschluss mm	D mm	d mm	L mm	H mm	h mm	h1 mm	Ansaugleistung l/min
2619/45	45	45	140	130	495	50	260	8000
2362/50	50	50	140	130	495	50	260	8000
2354/60	60	60	140	130	495	50	260	8000
2355/80	80	80	168	145	550	60	292	8000
2595/100	100	102	229	108	732	60	325	12000



Kugeln für Siphonabscheider

Best.-Nr.	Ø mm	Best.-Nr.	Ø mm
RI 745/60	60	RI 745/80	80
RI 745/70	70	RI 745/100	100

Siphonabscheider / Zubehör



2149



2070 KH

Dichtung und Kugelhähne zu Siphonabscheider

Best.-Nr.	Bezeichnung	Ausführung
2043 DR	Dichtring für Schauglas 2039 SG, 2102 SG und 2311 SG	
2070 KH	Kugelhahn 3/4"	3/4" für Schauglas 2039 SG und 2102 SG
2050 KH	Kugelhahn 3/8"	3/8" für Schauglas 2038 SG
2149	Gummimanschette 60 mm	für Siphonabscheider 2351
2152	Gummimanschette 80 mm	für Siphonabscheider 2352



2038 SG



2311 SG



2039 SG

Schauglas für Siphonabscheider

Best.-Nr.	Bezeichnung	Ausführung	Außen Ø mm
2038 SG	Schauglas, mit Loch 3/8"	zum Aufschrauben alt	120
2311 SG	Schauglas, mit Loch 3/4"	mit Bajonettverschluss zu 2351 und 2352	152
2102 SG	Schauglas, mit Loch 3/4"	zum Klammern 140mm hoch	155
2039 SG	Schauglas, mit Loch 3/4"	zum Klammern 70mm hoch	155



RI 765/3/8x80

Vakuumanometer

Druck bar = 3

Best.-Nr.	Gewinde	Ø mm	Best.-Nr.	Gewinde	Ø mm
RI 765/1/4x60	1/4"	60	RI 765/1/2x100	1/2"	100
RI 765/3/8x80	3/8"	80			

Güllesaugrohr



OM 001/150x3

Güllesaugrohr mit M-Kupplung 45° Bogen verzinkt - italienisches System

Best.-Nr.	Länge mm	für Schlauch mm	Best.-Nr.	Länge mm	für Schlauch mm
OM 001/120x3	3000	120	OM 001/150x4	4000	150
OM 001/150x3	3000	150			



OM 003/120x2



OM 003/100x3

Güllesaugrohr verzinkt

Wandstärke 1.2 mm plus Verzinkung

Best.-Nr.	Bezeichnung	Länge mm	für Schlauch mm
OM 003/100x2		2000	100
OM 003/100x3		3000	100
OM 003/100x4		4000	100
OM 003/120x2		2000	120
OM 003/120x3		3000	120
OM 003/120x4		4000	120
OM 003/125x2		2000	125
OM 003/125x3		3000	125
OM 003/125x4		4000	125
OM 003/133x2		2000	133
OM 003/133x3 BOG	mit Bogen 45°	3000	133
OM 003/133x3		3000	133
OM 003/133x4		4000	133
OM 003/150x2		2000	150
OM 003/150x3		3000	150
OM 003/150x4		4000	150
OM 003/150x6		6000	150
OM 003/159x2		2000	159
OM 003/159x3		3000	159
OM 003/159x4		4000	159
OM 003/200x2		2000	200
OM 003/200x3		3000	200
OM 003/200x4		4000	200

Güllesaugrohr / Zubehör



OM 002/150x3

Güllesaugrohr mit V-Kupplung 45° Bogen verzinkt - italienisches System

Best.-Nr.	Länge mm	für Schlauch mm	Best.-Nr.	Länge mm	für Schlauch mm
OM 002/120x3	3000	120	OM 002/150x4	4000	150
OM 002/120x4	4000	120	OM 002/200x3	3000	200
OM 002/150x3	3000	150	OM 002/200x4	4000	200



3359/150



3360/200

Schlauchendstück mit seitlichen Winkeleisen verzinkt

Länge: 220 mm

Best.-Nr.	Rohr Ø mm	Wandstärke mm	Best.-Nr.	Rohr Ø mm	Wandstärke mm
3359/150	150	1,6	3360/200	200	2,0



5078 RH4

Handgriffe für Güllespiralschläuche

Best.-Nr.	passend für Schlauchgröße	Best.-Nr.	passend für Schlauchgröße
5078 RH4	4" Zoll	5080 RH6	6" Zoll
5079 RH5	5" Zoll	5081 RH8	8" Zoll



3539

Gülle-Doppelschlauchtüllen verzinkt

Länge mm = 200

Best.-Nr.	Ø mm	Best.-Nr.	Ø mm
3539/60	60	3583	125
3539/80	80	3584	133
3539	100	3585	150
3542	108	3586	159
3543	120	3401	200

Spiralschläuche

ARIZONA



PVC 133x3000

Arizona Spiralschläuche Weich-PVC Superelastic Original

Leichter, hochflexibler PVC-Schlauch mit stoßfester Hart-PVC-Spirale in grün und glatter Innenfläche, mehr Weichmacher im Material, Vakuum 9m Wassersäule, Temperaturbereich von -25°C bis +55°C; Bestellnummer = Innendurchmesser x Länge
Ausführung =

Best.-Nr.	Innen Ø mm	Länge mm	Wandstärke mm	Schelle
PVC 102x2000	102	2000	7.3	M 113-121
PVC 102x3000	102	3000	7.3	M 113-121
PVC 110x2000	110	2000	7.5	M 122-130
PVC 110x3000	110	3000	7.5	M 122-130
PVC 120x2000	120	2000	7.8	M 131-139
PVC 120x3000	120	3000	7.8	M 131-139
PVC 127x2000	127	2000	8.3	M 140-148
PVC 127x3000	127	3000	8.3	M 140-148
PVC 133x2000	133	2000	8.5	M 149-161
PVC 133x3000	133	3000	8.5	M 149-161
PVC 152x3000	152	3000	9.0	M 162-174
PVC 152x2000	152	2000	9.0	M 162-174
PVC 152x4000	152	4000	9.0	M 162-174
PVC 159x2000	159	2000	9.4	M 175-187
PVC 159x3000	159	3000	9.4	M 175-187
PVC 200x2000	200	2000	13.0	M 221-229
PVC 200x3000	200	3000	13.0	M 221-229



60 MW

Gummi-Spiralschläuche Meterware

Best.-Nr.	Innen Ø mm	Wandstärke mm	Biegeradius	Berstdruck bar	Ø Zoll
60 MW	60	6	410	15	2,5
80 MW	80	6	600	24	3,2
102 MW	102	7	690	19	4

Spiralschläuche

 ARIZONA



PVC 120x2000 MG

Arizona Spiralschläuche PVC Medium Grau Original

Leichter hochflexibler PVC-Schlauch mit stoßfester PVC-Spirale und glatter Innenfläche, enthält weniger Weichmacher wie der Schlauch Superelastic, Vakuum 9m Wassersäule, Temperaturbereich von -25°C bis +55°C; Bestellnummer = Innendurchmesser x Länge. Dieser Schlauch ist bei vielen Fassherstellern die Standardausrüstung!!!!!!!!!!!!!!

Ausführung =

Best.-Nr.	Innen Ø mm	Länge mm	Wandstärke mm	Schelle
PVC 102x4000 MG	102	4000	7,3	M 113-121
PVC 110x2000 MG	110	2000	7,5	M 122-130
PVC 110x3000 MG	110	3000	7,5	M 122-130
PVC 110x4000 MG	110	4000	7,5	M 122-130
PVC 120x2000 MG	120	2000	7,8	M 131-139
PVC 120x3000 MG	120	3000	7,8	M 131-139
PVC 120x4000 MG	120	4000	7,8	M 131-139
PVC 127x2000 MG	127	2000	8,3	M 140-148
PVC 127x3000 MG	127	3000	8,3	M 140-148
PVC 133x2000 MG	133	2000	8,5	M 149-161
PVC 133x3000 MG	133	3000	8,5	M 149-161
PVC 133x4000 MG	133	4000	8,5	M 149-161
PVC 152x2000 MG	152	2000	9,0	M 162-174
PVC 152x3000 MG	152	3000	9,0	M 162-174
PVC 152x4000 MG	152	4000	9,0	M 162-174
PVC 159x2000 MG	159	2000	9,4	M 175-187
PVC 159x3000 MG	159	3000	9,4	M 175-187
PVC 159x4000 MG	159	4000	9,4	M 175-187
PVC 200x2000 MG	200	2000	13,0	M 221-229
PVC 200x3000 MG	200	3000	13,0	M 221-229
PVC 200x4000 MG	200	4000	13,0	M 221-229
PVC 200x6000 MG	200	6000	13,0	M 221-229

Gummispiralschläuche



80x1600



Gummi-Spiralschläuche Meterware finden Sie auf Seite 12

Gummi-Spiralschläuche

Mit spiralfreier Endmuffe und eingelegter Stahlspirale und 2 Gewebelinien, Seele: glatt, abwasserbeständig von 5 - 10 pH, Einlage: hochfestes Textilcord mit Stahl-Spirale, Decke: gewellt mit Stoffabdruck, witterungsbeständig und abriebfest; Bestellnummer = Innendurchmesser x Länge, Temperaturbereich -35°C bis + 80°C; Betriebsdruck 3 bar

Best.-Nr.	Innen Ø mm	Länge mm	Wandstärke mm	Schelle
60x1600	60	1600	6	M 68-73
75x1000	75	1000	6	M 80-85
80x600	80	600	6	M 86-91
80x1000	80	1000	6	M 86-91
80x1600	80	1600	6	M 86-91
80x2000	80	2000	6	M 86-91
80x5000	80	5000	6	M 86-91
85x1000	85	1000	6	M 92-97
89x2000	89	2000	6	M 98-103
90x1000	90	1000	6	M 98-103
100x1000	100	1000	7	M 104-112
100x2000	100	2000	7	M 104-112
100x3000	100	3000	7	M 104-112
108x600	108	600	7	M 122-130
108x1000	108	1000	7	M 122-130
108x2000	108	2000	7	M 122-130
108x3000	108	3000	7	M 122-130
120x2000	120	2000	8	M 131-139
120x3000	120	3000	8	M 131-139
120x4000	120	4000	8	M 131-139
125x600	125	600	8	M 140-148
125x1000	125	1000	8	M 140-148
125x2000	125	2000	8	M 140-148
125x3000	125	3000	8	M 140-148
133x600	133	600	8	M 149-161
133x1000	133	1000	8	M 149-161
133x2000	133	2000	8	M 149-161
133x3000	133	3000	8	M 149-161
150x1000	150	1000	9	M 162-174
150x2000	150	2000	9	M 162-174
150x3000	150	3000	9	M 162-174
159x2000	159	2000	10	M 175-187
159x3000	159	3000	10	M 175-187
159x4000	159	4000	10	M 175-187

Siphonabscheider / Zubehör



M 131-139

Breitbandschellen

Größe 20-22 bis 26-28 = 2 Nieten/Lasche, Größe 29-31 bis 221-229 = 4 Nieten/Lasche Bestellnummer = Spannweite Innen- \varnothing : für Gülle-Schläuche

Best.-Nr.	Spannweite min. mm	Spannweite max. mm	Bandbreite mm	zu Schlauch i \varnothing mm
M 20-22	20	22	18	
M 23-25	23	25	18	
M 26-28	26	28	18	
M 29-31	29	31	20	
M 32-35	32	35	20	
M 36-39	36	39	20	
M 40-43	40	43	20	
M 44-47	44	47	22	
M 48-51	48	51	22	
M 52-55	52	55	22	
M 56-59	56	59	22	
M 60-63	60	63	22	
M 64-67	64	67	22	
M 68-73	68	73	24	
M 74-79	74	79	24	60
M 80-85	80	85	24	75
M 86-91	86	91	24	80
M 92-97	92	97	24	83
M 98-103	98	103	24	89
M 104-112	104	112	24	100
M 113-121	113	125	24	
M 122-130	122	130	24	108
M 131-139	131	139	26	120
M 140-148	140	148	26	125
M 149-161	149	161	26	133
M 162-174	162	174	26	150
M 175-187	175	187	26	159
M 185-193	185	193	26	
M 194-202	194	202	26	
M 201-213	201	213	26	
M 212-220	212	220	26	
M 214-226	214	226	26	
M 221-229	221	229	26	200
M 227-239	227	239	26	
M 240-252	240	252	26	
M 265-275	265	275	26	

Breitbandschellen



M 162-174 V2A

Breitbandschellen V2A

Schelle und Sechskantschraube aus Edelstahl. Bestellnummer = Spannweite Innen-Ø: für Gülle-Schläuche

Best.-Nr.	Spannweite min. mm	Spannweite max. mm	Bandbreite mm	zu Schlauch i Ø mm
M 17-19 V2A	17	19	18	
M 19-21 V2A	19	21	18	
M 21-23 V2A	21	23	18	
M 23-25 V2A	23	25	18	
M 26-28 V2A	26	28	18	
M 29-31 V2A	29	31	20	
M 32-35 V2A	32	35	20	
M 36-39 V2A	36	39	20	
M 40-43 V2A	40	43	20	
M 48-51 V2A	48	51	22	
M 52-55 V2A	52	55	22	
M 56-59 V2A	56	59	22	
M 60-63 V2A	60	63	22	50
M 68-73 V2A	68	73	24	60
M 74-79 V2A	74	79	24	60
M 80-85 V2A	80	85	24	
M 86-91 V2A	86	91	24	80
M 92-97 V2A	92	97	24	80
M 98-103 V2A	98	103	24	
M 104-112 V2A	104	112	24	90
M 113-121 V2A	113	121	24	100
M 122-130 V2A	122	130	24	110
M 131-139 V2A	131	139	26	120
M 140-148 V2A	140	148	26	125
M 149-161 V2A	149	161	26	133
M 162-174 V2A	162	174	26	150
M 175-187 V2A	175	187	26	159
M 187-200 V2A	187	200	26	
M 201-213 V2A	201	213	26	
M 214-226 V2A	214	226	26	200
M 227-239 V2A	227	239	26	

Schlauchschele / Schleppschläuche



M 75-85 ZT



M 250-260 ZT

Schlauchschele zweiteilig Typ W1

Breitbandschellen: Band und Gehäuse aus Stahl weiß galvanisiert, Bandbreite 24mm, Sechskantschraube aus Stahl 8.8

Best.-Nr.	Spannweite min. mm	Spannweite max. mm	Best.-Nr.	Spannweite min. mm	Spannweite max. mm
M 60-70 ZT	60	70	M 150-160 ZT	150	160
M 65-75 ZT	65	75	M 155-165 ZT	155	165
M 70-80 ZT	70	80	M 160-170 ZT	160	170
M 75-85 ZT	75	85	M 170-180 ZT	170	180
M 80-90 ZT	80	90	M 180-190 ZT	180	190
M 85-95 ZT	85	95	M 190-200 ZT	190	200
M 90-100 ZT	90	100	M 200-210 ZT	200	210
M 95-105 ZT	95	105	M 210-220 ZT	210	220
M 100-110 ZT	100	110	M 220-230 ZT	220	230
M 105-115 ZT	105	115	M 230-240 ZT	230	240
M 110-120 ZT	110	120	M 240-250 ZT	240	250
M 115-125 ZT	115	125	M 250-260 ZT	250	260
M 120-130 ZT	120	130	M 260-270 ZT	260	270
M 130-140 ZT	130	140	M 270-280 ZT	270	280
M 140-150 ZT	140	150			



SS 40

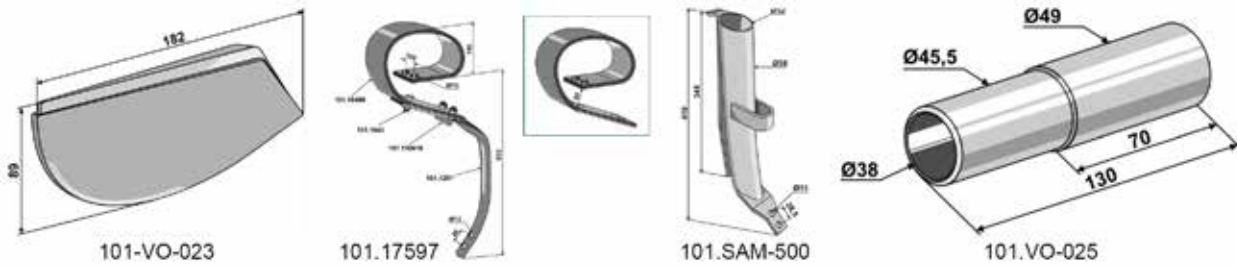
Gülle - Schlepp-Druckschläuche Luisiana / Merlett Montana L

leichter hochflexibler PVC-Schlauch mit stoßfester Spirale, grün transparent, extrem UV-beständig, Temperaturbereich -25°C bis + 55°C

Ausführung = per Meter

Best.-Nr.	Wandstärke mm	Innen Ø mm	Druck bar	Gewicht kg
SS 38	3,8	38	4,5	0,580
SS 40	3,8	40	4,5	0,620
SS 40,5	3,75	40,5	2,0	0,620
SS 50	4,1	50	4,0	0,810
SS 60	3,8	60	3,5	0,900

Gülleteile



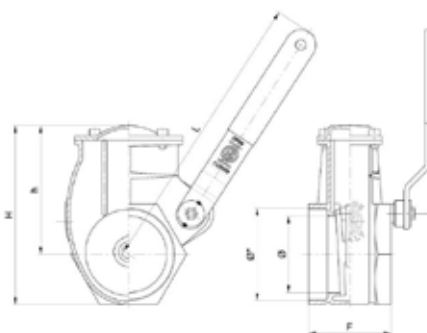
Gülleteile für Bodenausbringung

Best.-Nr.	Bezeichnung	für Schlauch mm	Zubehör
101.BOM-01	Schleppschuh für Bomech-Schleppschuhverteiler	-	-
101.BOM-02	Scharspitze für Bomech-Gülle-Injektor	-	-
101.BOM-03	Gummi Auslaufmund Bomech 95155	-	-
101.BOM-04	Blattfeder Farmer für Schleppschuh Bomech 11419	-	-
101.BOM-06	Schelle 9mm zu Halter für Schleppschuh Bomech 95067	-	-
101.VO-023	Scharspitze für Gülle-Injektor	-	zum Einschweißen
10.RV-063	Gülle-Schar, Lochabstand 21 mm, M 8,5 Ø, Scharlänge 70 mm	-	-
101.17599	Blattfederzinken System David	-	Güllerrohr 101.VO-026, Schare 101.40.005-8, 101.17300, 101.40.004-6, 101.40.004-8, 101.40.005-6, 101.7011
101.04047	Blattfederzinken kpl. mit Schar, System David III	-	Güllerrohr 101.VO-024, Schare 101.40.005-8, 101.17300, 101.40.004-6, 101.40.004-8, 101.40.005-6, 101.7011
101.17597	Blattfederzinken System David	-	Güllerrohr 101.VO-026, Schare 101.40.005-8, 101.17300, 101.40.004-6, 101.40.004-8, 101.40.005-6, 101.7011
101.17598	Blattfederzinken System David	-	Güllerrohr 101.VO-026, Schare 101.40.005-8, 101.17300, 101.40.004-6, 101.40.004-8, 101.40.005-6, 101.7011
1.0831	Grossfederzinken zu Güllerrohr 101.UNI-01	-	-
101.VFM-2	Grubberzinken-Unterteil passend für Zunhammer, LA: 45 mm	-	-
101.7012	Doppelherzschar 45, 300x110 mm	-	Stiel dazu 101.VFM-2
101.VO-026	Güllerrohr	Ø48	Zinken 101.17597, 101.17598, 101.17599, Schare 101.40.005-8, 101.17300, 101.40.004-6, 101.40.004-8, 101.40.005-6, 101.7011
101.VO-024	Güllerrohr	Ø52	Zinken 101.04047, Schare 101.40.005-8, 101.17300, 101.40.004-6, 101.40.004-8, 101.40.005-6, 101.7011
101.UNI-01	Güllerrohr	Ø58	Universal
101.SAM-500	Güllerrohr	Ø58	Zinken 101.300721, Schare 101.302043, 101.302019
101.VO-025	Adapter für Gülleschläuche	-	Güllerrohr 101.VO-024
31-0983	Schneidscheibe gewellt Ø 460x4	-	-
31-0969	Schneidscheibe gezahnt Ø 460	-	-
31-0912	Schneidscheibe Ø 340x4	-	-
101.VFM-1	Blattfeder - 150x12	-	-
31-0633	Scheibe gezahnt mit flachem Ansatz - Ø 510x5	-	-

Schieber



2001/4*



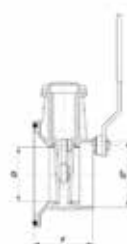
Handhebelschieber Gewinde / Gewinde

Absperrschieber aus Messing, beidseitiges Innengewinde in Zoll

Best.-Nr.	Ø"	Ø mm	H mm	h mm	L mm	F mm
2318/2"	2	48	117	81	228	80
2320/3"	3	75	170	121	270	90
2001/4"	4	93	218	157	340	100



2722/4*



Handhebelschieber Flansch / Gewinde

Absperrschieber aus Messing, einerseits Innengewinde, einerseits Flansch, in Zoll
d mm = 13

Best.-Nr.	Ø"	Ø mm	H mm	h mm	L mm	F mm	l mm	S mm
7313/3"	3	75	196	121	270	92	120	150
2722/4"	4	93	248	158	340	103	150	180



RI 717/6*

Gewindeschieber MZ leicht

Best.-Nr.	Ausführung	Best.-Nr.	Ausführung
RI 717/4"	2x Gewinde Innen-Ø 113 mm	RI 717/6"	2x Gewinde Innen-Ø 164 mm
RI 717/5"	2x Gewinde Innen-Ø 137 mm		



RI 704/4*

Gewindeschieber MZ schwer

Sonstiges = größeres Volumen im Oberteil, geringeres Verstopfungsrisiko als bei alter Ausführung

Best.-Nr.	Ausführung	Best.-Nr.	Ausführung
RI 704/4"	2x Gewinde Innen-Ø 113 mm	RI 704/6"	2x Gewinde Innen-Ø 164 mm

Zweiflanschschieber



RI 0075/6"



RI 716/5"



RI 716/6"



RI 716/8"

Zweiflanschschieber MZ

passend auch für Bio-Gasanlagen

Best.-Nr.	Ausführung	Lochabstand / Bohrung mm	Best.-Nr.	Ausführung	Lochabstand / Bohrung mm
RI 0075/6"	2x Flansch (ECO-Ausführung, schwächere Schieberplatte)	150x12	RI 716/6"	2x Flansch (Premium-Ausführung)	150x12
RI 716/4"	2x Flansch	150x12	RI 716/8"	2x Flansch	180x12
RI 716/5"	2x Flansch	150x12			



Zweiflanschschieber MZ mit Kuppeloberteil

Best.-Nr.	Ausführung
2321/6	2x Flansch mit Kuppeloberteil



Zweiflanschschieber MZ schwer

Best.-Nr.	Sonstiges
2777/6"	großes Volumen im Oberteil, relativ verstopfungsfrei



RI 718/6"

Flansch-Gewindeschieber MZ

Best.-Nr.	Ausführung	Best.-Nr.	Ausführung
RI 718/4"	1x Flansch + 1x Gewinde 113mm	RI 718/6"	1x Flansch + 1x Gewinde 164mm
RI 718/5"	1x Flansch + 1x Gewinde 137mm		

Zylinder / Zubehör



AXS 080/4"



AXS 081 C



AXSD 20

Zylinder und Zubehör für Gülleschieber MZ

Best.-Nr.	Bezeichnung	Anschlussgewinde	Sonstiges
AXSD 20	Dichtsatz		für schwere Ausführung AXS 080 Ø 20 mm
AXSD 16	Dichtungssatz		für Ausführung AXS 080 Ø 16 mm
AXS 081 C	Ersatz-Gaspatrone		für AXS 080 (4"-6")
AXS 082 C	Ersatz-Gaspatrone		für AXS 080/8"
AXS 080/4"	Hydraulikzylinder einfachwirkend	M 18 x 1,5 AG	Kolbenstange L: 127 mm
AXS 080/5"	Hydraulikzylinder einfachwirkend	M 18 x 1,5 AG	Kolbenstange L: 156 mm
AXS 080/6"	Hydraulikzylinder einfachwirkend	M 18 x 1,5 AG	Kolbenstange L: 183 mm
AXS 080/8"	Hydraulikzylinder einfachwirkend	M 18 x 1,5 AG	Kolbenstange L: 220 mm
AXS 0550 4" - 6"	Hydraulikzylinder schwer doppelwirkend	2 x M 18 x 1,5 AG	passend für 4-5-6 Zoll Schieber
AXS 0550 8"	Hydraulikzylinder schwer doppelwirkend	2 x M 18 x 1,5 AG	passend für 8 Zoll Schieber



GSZ 4-100



GSZ 8-200



DS 4-8 GUE



Zylinder und Zubehör für Gülleschieber Universal

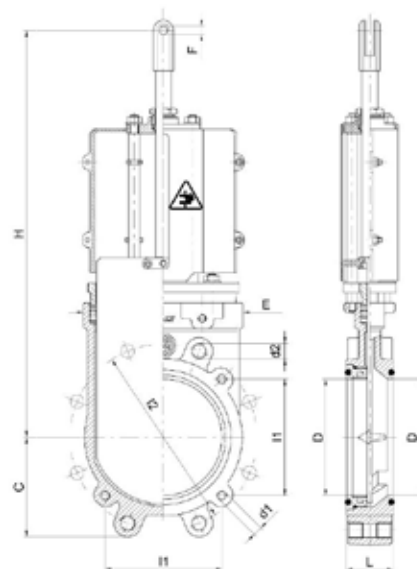
Rückstellung erfolgt durch wartungsfreie Gasdruckfeder, die Zylinderrohre sind vollverzinkt, die Kolbenstange ist aus Edelstahl, Führungskopf aus Rotguß, Anschlußgewinde außen M30x2, passend für alle gängigen Gülleschieber MZ und RIV

Best.-Nr.	Bezeichnung	Ausführung Zoll	Hub mm
GSZ 4-100	Hubzylinder Universal	4"	100
GSZ 5-125	Hubzylinder Universal	5"	125
GSZ 6-150	Hubzylinder Universal	6"	150
GSZ 8-200	Hubzylinder Universal	8"	200
DS 4-8 GUE	Dichtungssatz	4"-5"-6"-8"	
ENDSTUECK M 12	Endstück M 12		für Hydraulikzylinder

Plattenschieber



2925/8"



Gusseisen Plattenschieber Flansch / Flansch

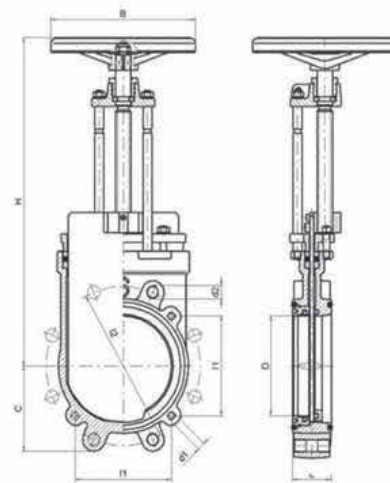
Material Körper: Guss G250 UNI EN 1561 Material Absperplatte: AISI 304 Edelstahlbeiderseits Flansch DIN PN10

F mm = 10,5

Best.-Nr.	Ø"	A mm	B mm	C mm	D mm	E mm	H mm	h mm	L mm	l1 mm	l2 mm	d1	d2
2924/6"	6	bei 10" und 12"	bei 10" und 12"	130	150	221	523	bei 10" und 12"	60	150	240	4 x M12	8 x M20
2925/8"	8	bei 10" und 12"	bei 10" und 12"	156	200	273,5	611	bei 10" und 12"	60	180	295	4 x M12	8 x M20
7096/10"	10	120	628	200	249	340	735	107	70	bei 6" und 8"	350	bei 6" und 8"	12 x M20
7281/12"	12	120	735	231	299	397	842	107	70	bei 6" und 8"	400	bei 6" und 8"	12 x M20



2994/4"

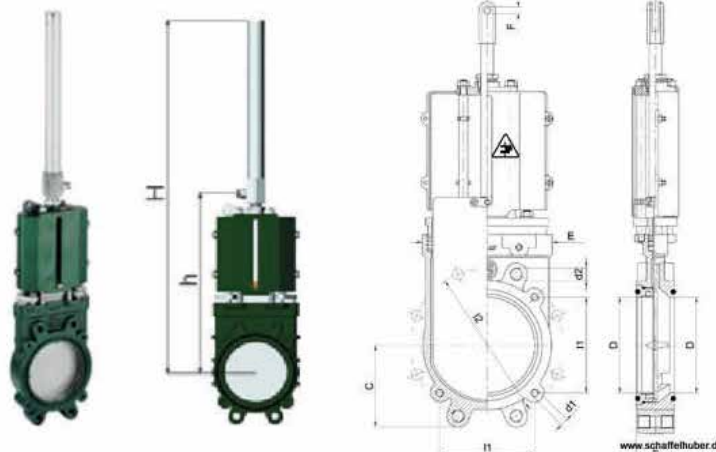


Plattenschieber mit Handrad Flansch / Flansch

mit Pneumatikzylinder und Edelstahlplatte, dichtet Platte mit O-Ring und Dichtring im Gehäuse ab, 100% Wasserdicht

Best.-Nr.	d1	B mm	C mm	d2	Ø	L mm	D mm	H mm	l1 mm	l2 mm
2994/4"	4 x M12	225	102	8 x M16	4"	50	100	412	150	180
2995/6"	4 x M12	225	130	8 x M20	6"	60	150	495	M12	240
2996/8"	4 x M12	250	156	8 x M20	8"	60	200	588	180	295
7139/10"	bei 4" bis 8"	300	200	12 x M20	10"	70	249	736	bei 4" bis 8"	350
7286/12"	bei 4" bis 8"	300	231	12 x M20	12"	70	299	834	bei 4" bis 8"	400

Plattenschieber



2928/6⁴

Gusseisen Plattenschieber mit Hydraulikzylinder

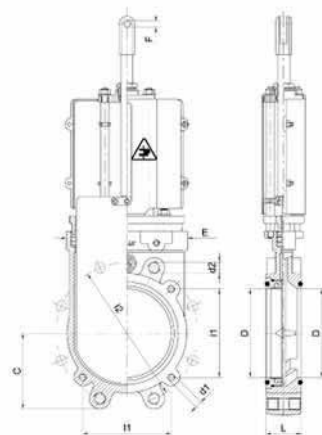
Gusseisen Plattenschieber mit Edelstahl Platten ohne Abfluss kombiniert mit Hydraulikzylinder Art. 0500 6" kombiniert mit Hydraulikzylinder Art. 0501 8"

F mm = 10,5 L mm = 60 d1 = 4 x M12 d2 = 8 x M20

Best.-Nr.	Ø"	C mm	D mm	E mm	H mm	h mm	l1 mm	l2 mm
2928/6"	6	130	150	221	898	457	150	240
2929/8"	8	156	200	273,5	1362	550	180	295



2930/6"



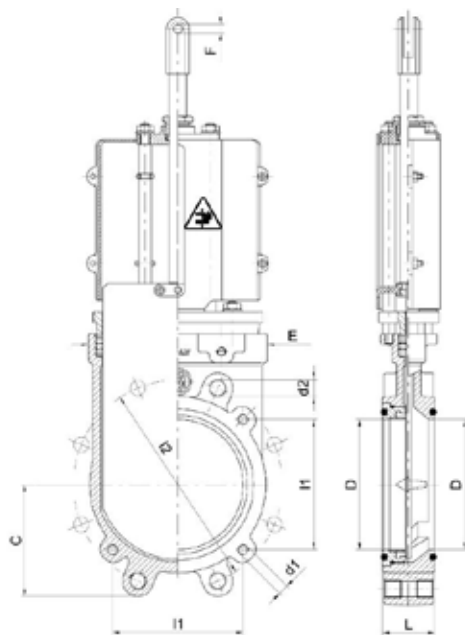
Gusseisen Plattenschieber mit doppelwirkendem schweren Hydraulikzylinder

Gusseisen Plattenschieber mit Edelstahl Platten ohne Abfluss mit doppelwirkendem schweren Hydraulikzylinder kombiniert mit Hydraulikzylinder Art. 0551

F mm = 10,5

Best.-Nr.	Ø"	A mm	B mm	C mm	D mm	E mm	H mm	h mm	L mm	l1 mm	l2 mm	d1	d2
2930/6"	6	bei 10" und 12"	bei 10" und 12"	130	150	221	713	458	60	150	240	4 x M12	8 x M20
2931/8"	8	bei 10" und 12"	bei 10" und 12"	156	200	273,5	847	552	60	180	295	4 x M12	8 x M20
7098/10"	10	120	628	200	249	340	1027	673	70	bei 6" und 8"	350	bei 6" und 8"	12 x M12
7283/12"	12	120	735	231	299	397	1180	780	70	bei 6" und 8"	400	bei 6" und 8"	12 x M20

Plattenschieber

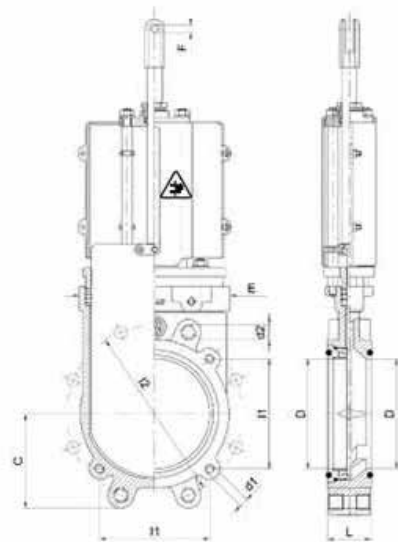


Gusseisen Plattenschieber mit doppeltwirkendem schweren Pneumatikzylinder

Gusseisen Plattenschieber mit Edelstahl Platten ohne Abfluss, kombiniert mit Pneumatikzylinder Art. 0575 6" - 12"

F mm = 10,5

Best.-Nr.	Ø"	A mm	B mm	C mm	D mm	E mm	H mm	h mm	L mm	l1 mm	l2 mm	d1	d2
2932/6"	6	bei 10" und 12"	bei 10" und 12"	130	150	221	712	463	60	150	240	4 x M12	8 x M20
2933/8"	8	bei 10" und 12"	bei 10" und 12"	156	200	273,5	853	557	60	180	295	4 x M12	8 x M20
7099/10"	10	120	628	200	249	340	1031	678	70	bei 4" bis 8"	350	bei 4" bis 8"	12 x M20
7284/12"	12	120	735	231	299	397	1177	785	70	bei 4" bis 8"	400	bei 4" bis 8"	12 x M20



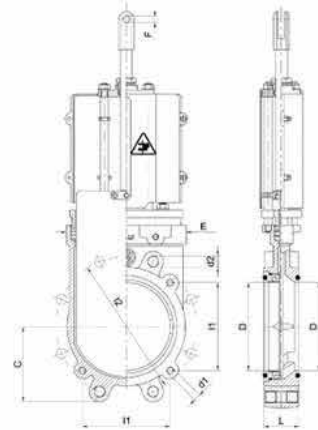
7213/4"

Gusseisen Plattenschieber mit doppeltwirkendem Pneumatikzylinder

Gusseisen Plattenschieber mit Edelstahl Platten ohne Abfluss, kombiniert mit Pneumatikzylinder Art. 0570 4"

Best.-Nr.	Ø"	A mm	B mm	C mm	D mm	E mm	F mm	H mm	h mm	L mm	l1 mm	l2 mm	d1	d2
7213/4"	4	bei 10" und 12"	bei 10" und 12"	102	100	153	10,5	565	381	50	150	180	2 x M12	8 x M16

Plattenschieber

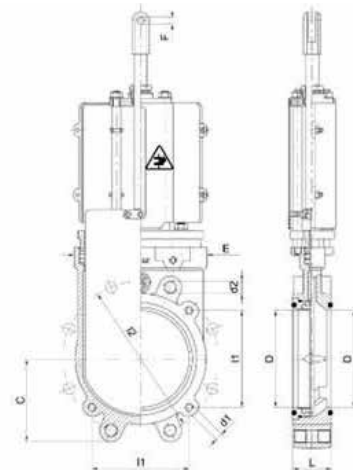


7214/4"

Gusseisen Plattenschieber mit doppelwirkendem Pneumatikzylinder mit Magnetsensoren

Gusseisen Plattenschieber mit Edelstahl Platten ohne Abfluss, kombiniert mit Pneumatikzylinder Art. 0571 4"

Best.-Nr.	Ø"	A mm	B mm	C mm	D mm	E mm	F mm	H mm	h mm	L mm	l1 mm	l2 mm	d1	d2
7214/4"	4	bei 10" und 12"	bei 10" und 12"	102	100	153	10,5	565	381	50	150	180	2 x M12	8 x M16



2935/8"

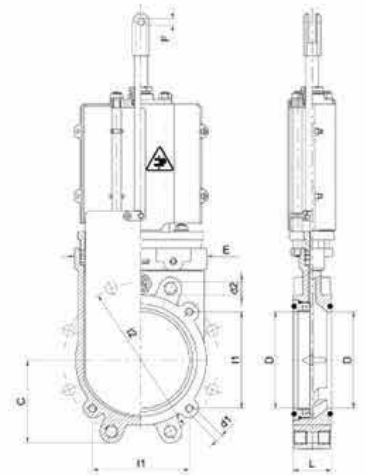
Gusseisen Plattenschieber mit doppelwirkendem schweren Pneumatikzylinder mit Magnetsensoren

Gusseisen Plattenschieber mit Edelstahl Platten ohne Abfluss, kombiniert mit Pneumatikzylinder Art. 0576 6" bis 12"

F mm = 10,5

Best.-Nr.	Ø"	A mm	B mm	C mm	D mm	E mm	H mm	h mm	L mm	l1 mm	l2 mm	d1	d2
2934/6"	6	bei 10" und 12"	bei 10" und 12"	130	150	221	712	463	60	150	240	4 x M12	8 x M20
2935/8"	8	bei 10" und 12"	bei 10" und 12"	156	200	273,5	853	557	60	180	295	4 x M12	8 x M20
7138/10"	10	120	628	200	249	340	1031	678	70	bei 4" bis 8"	350	bei 4" bis 8"	12 x M20
7285/12"	12	120	735	231	299	397	1177	785	70	bei 4" bis 8"	400	bei 4" bis 8"	12 x M20

Plattenschieber

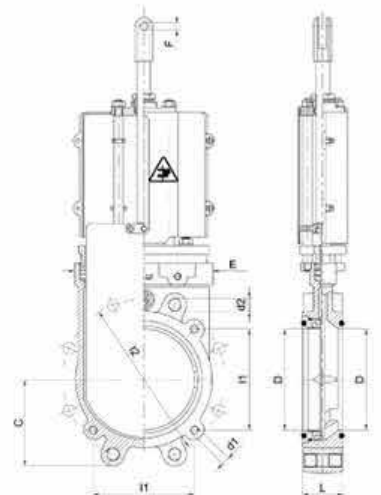


7204/6"

Gusseisen Plattenschieber mit elektrischem Zylinder 12 Volt

Gusseisen Plattenschieber mit Edelstahl Platten ohne Abfluss, kombiniert mit elektrischem Zylinder Art. 0611
 F mm = 10,5 L mm = 60 d1 = 4 x M12 d2 = 8 x M20

Best.-Nr.	Ø"	C mm	D mm	E mm	H mm	I1 mm	I2 mm
7204/6"	6	130	150	221	762	150	240
7205/8"	8	156	200	273,5	898	180	295



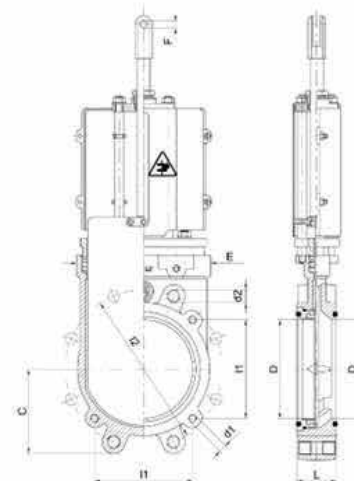
7214/4"

Gusseisen Plattenschieber mit doppeltwirkendem Pneumatikzylinder mit Magnetsensoren

Gusseisen Plattenschieber mit Edelstahl Platten ohne, Abfluss kombiniert mit Pneumatikzylinder Art. 0571 4"

Best.-Nr.	Ø"	A mm	B mm	C mm	D mm	E mm	F mm	H mm	h mm	L mm	I1 mm	I2 mm	d1	d2
7214/4"	4	bei 10" und 12"	bei 10" und 12"	102	100	153	10,5	565	381	50	150	180	2 x M12	8 x M16

Plattenschieber



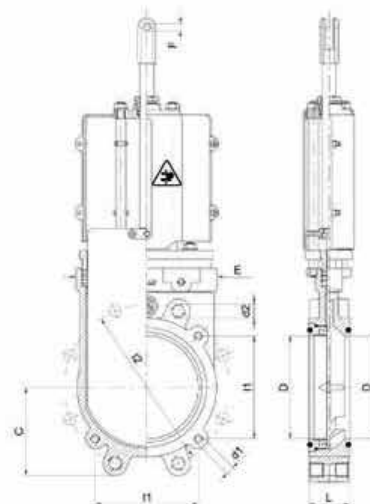
2935/8"

Gusseisen Plattenschieber mit doppelwirkendem schweren Pneumatikzylinder mit Magnetsensoren

Gusseisen Plattenschieber mit Edelstahl Platten ohne Abfluss, kombiniert mit Pneumatikzylinder Art. 0576 6" bis 12"

F mm = 10,5

Best.-Nr.	Ø"	A mm	B mm	C mm	D mm	E mm	H mm	h mm	L mm	l1 mm	l2 mm	d1	d2
2934/6"	6	bei 10" und 12"	bei 10" und 12"	130	150	221	712	463	60	150	240	4 x M12	8 x M20
2935/8"	8	bei 10" und 12"	bei 10" und 12"	156	200	273,5	853	557	60	180	295	4 x M12	8 x M20
7138/10"	10	120	628	200	249	340	1031	678	70	bei 4" bis 8"	350	bei 4" bis 8"	12 x M20
7285/12"	12	120	735	231	299	397	1177	785	70	bei 4" bis 8"	400	bei 4" bis 8"	12 x M20



7204/6"

Gusseisen Plattenschieber mit elektrischem Zylinder 12 Volt

Gusseisen Plattenschieber mit Edelstahl Platten ohne Abfluss, kombiniert mit elektrischem Zylinder Art. 0611

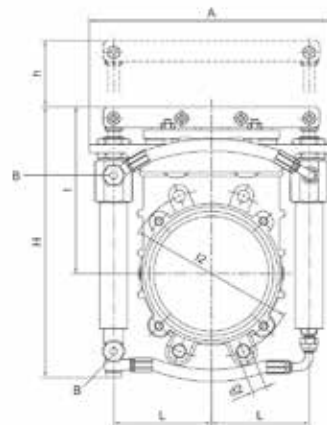
F mm = 10,5 L mm = 60 d1 = 4 x M12 d2 = 8 x M20

Best.-Nr.	Ø"	C mm	D mm	E mm	H mm	l1 mm	l2 mm
7204/6"	6	130	150	221	762	150	240
7205/8"	8	156	200	273,5	898	180	295

Hydraulikzylinder



7325/10"



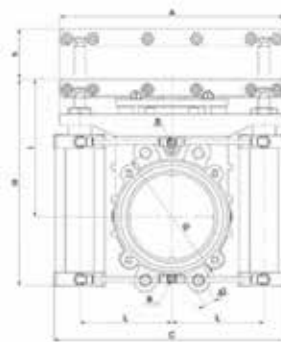
Gusseisen Plattenschieber mit doppelwirkendem Hydraulikzylinder kompakt

Gusseisen Plattenschieber mit Edelstahl Platten ohne Abfluss mit doppeltem öldynamischen Zylinderkombiniert mit Hydraulikzylinder Art. 0560 Hydraulikzylinder: max. 120 bar

Best.-Nr.	Ø"	A mm	H mm	h mm	l mm	L mm	l2 mm	d2
7253/6"	6	350	398	158	239	140	240	8 x M20
7254/8"	8	405	452	203	283	167,5	295	8 x M20
7325/10"	10	475	560	260	349	202,5	350	12 x M20



2624/4"



Gusseisen Plattenschieber mit doppelwirkendem Pneumatikzylinder kompakt

Gusseisen Plattenschieber mit Edelstahl Platten ohne Abfluss mit doppeltem pneumatischen Zylinderkombiniert mit Pneumatikzylinder Art. 0561 Pneumatikanschluss: Ø 8 Arbeitsdruck Pneumatikzylinder: 7 - 10 bar

B Ø = 8

Best.-Nr.	Ø"	A mm	C mm	H mm	h mm	l mm	L mm	l2 mm	d2
2624/4"	4	390	410	308	103	206	160	180	8 x M16
2625/6"	6	455	476	359	156	240	192,5	240	8 x M20
2626/8"	8	510	530	397	200	285	220	295	8 x M20



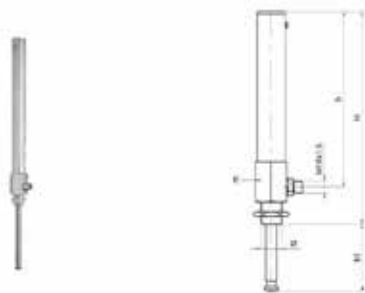
7190/6

Elektrischer Öffner und Schließer für Flansch-Plattenschieber

Kraft für Öffnen-Schließen 4000 N, Kabellänge 5m, Arbeitstemperatur -25°C bis +60°C, IP-Schutzgrad max. 9,2 A.

Best.-Nr.	Größe in Zoll	passend zu
7190/6	6	zu Plattenschieber 6" 2995/6 Art.090/010 und 0102
7191/8	8	zu Plattenschieber 8" 2996/8 Art.090/0100 und 0102

Hydraulikzylinder



2015/8"

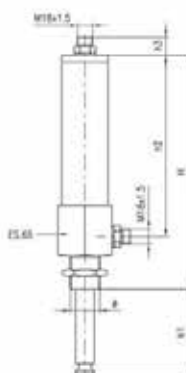
Hydraulikzylinder einfachwirkend schwer

einfachwirkend mit Gasdruckfeder, Gas öldynamischer Zylinder, Anschlussnippel: M18x1,5

Best.-Nr.	für Schiebergröße	Ø	E mm	H mm	h mm	h1 mm
2015/8"	8"	M35x2	66	865	813	242



7100/10"



7289/12"

Hydraulikzylinder doppelwirkend schwer

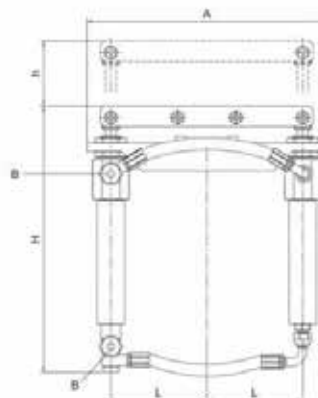
doppelwirkender öldynamischer Zylinder Anschlussnippel: 2 mal M18x1,5 passend zu Edelstahl Plattenschieber

h3 mm = 24

Best.-Nr.	für Schiebergröße	Ø	H mm	h1 mm	h2 mm
2990/6"	6"	M30x2	279,5	190	223,5
2991/8"	8"	M35x2	333	240	271
7100/10"	10"	M35x2	393	298	331
7289/12"	12"	M35x2	467	360	407



7320/6"



Satz Hydraulikzylinder doppelwirkend kompakt

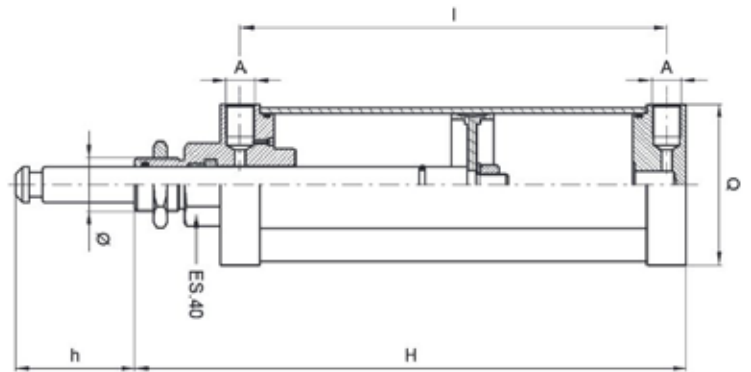
Satz doppelter öldynamischer Zylinder maximaler Arbeitsdruck: 120 bar

Best.-Nr.	für Schiebergröße	A mm	H mm	h mm	L mm
7320/6"	6"	350	398	158	140
7321/8"	8"	405	452	203	167,5
7322/10"	10"	475	560	260	202,5

Pneumatikzylinder



2202/4"



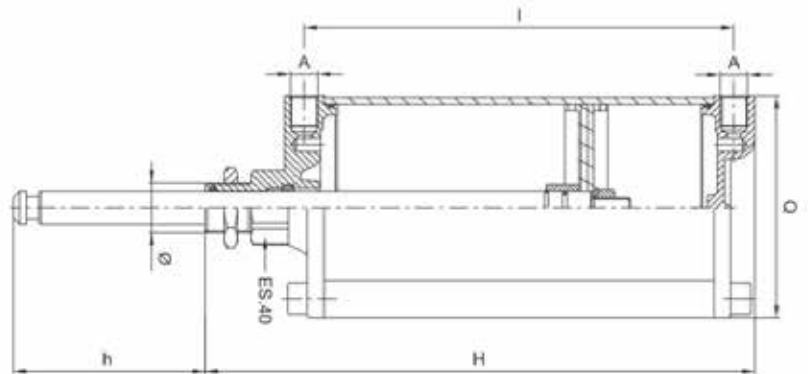
Pneumatikzylinder doppelwirkend

Anschluss: 3/8" passend zu allen Messing Absperrschiebern passend zu allen Messing Plattenschiebern bis 6" passend zu Gusseisen Plattenschieber 4" passend zu Edelstahl Plattenschieber 4"

Best.-Nr.	für Schiebergröße	Ø	Q mm	A	l mm	H mm	h mm
2202/4"	4"	M30x2	90	3/8"	188	258	140



7101/10"



Pneumatikzylinder doppelwirkend schwer

Anschluss: 3/8"

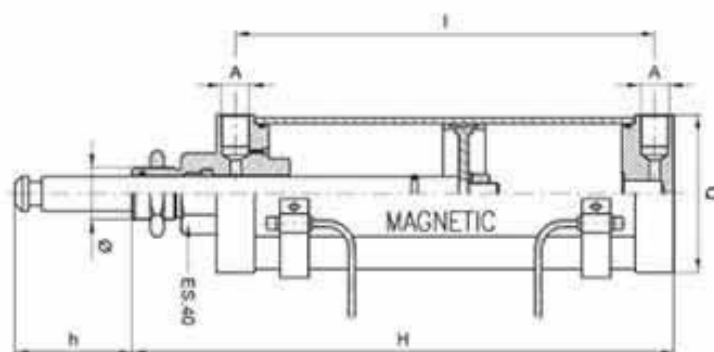
Q mm = 134 A = 3/8"

Best.-Nr.	für Schiebergröße	Ø	l mm	H mm	h offen mm	h geschlossen mm
2534/6"	6"	M30x2	244	316	190	25
2877/8"	8"	M35x2	296	370	242	25
7101/10"	10"	M35x2	352	430	298	25
7287/12"	12"	M35x2	392	470	360	46

Pneumatikzylinder



2346/4"



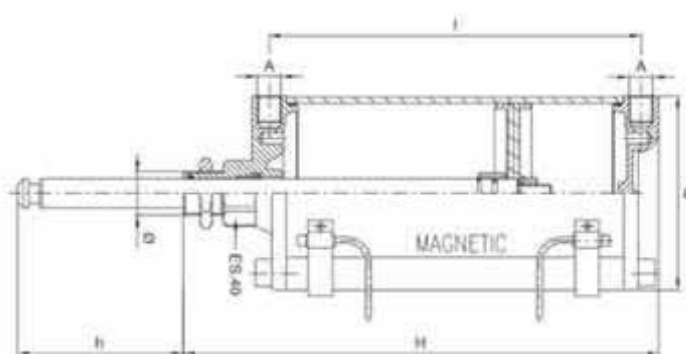
Pneumatikzylinder doppelwirkend mit Magnetsensor

Anschluss: 3/8" passend zu allen Messing Absperrschiebern passend zu allen Messing Plattenschiebern bis 6" passend zu Gusseisen Plattenschieber 4" passend zu Edelstahl Plattenschieber 4"

Best.-Nr.	für Schiebergröße	Ø	Q mm	A	l mm	H mm	h mm
2346/4"	4"	M30x2	90	3/8"	188	258	140



7288/12"



Pneumatikzylinder doppelwirkend schwer mit Magnetsensor

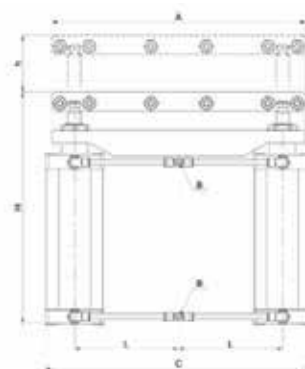
Anschluss: 3/8"

Q mm = 134 A = 3/8"

Best.-Nr.	für Schiebergröße	Ø	l mm	H mm	h geöffnet mm	h geschlossen mm
2537/6"	6"	M30x2	244	316	190	25
2869/8"	8"	M35x2	296	375	370	25
7140/10"	10"	M35x2	352	486	430	25
7288/12"	12"	M35x2	392	470	360	46



7454/4"



Satz Pneumatikzylinder doppelwirkend kompakt

Satz doppelter pneumatischer ZylinderArbeitsdruck: 7 - 10 bar, Pneumatikanschluss: 8

B Ø = 8

Best.-Nr.	für Schiebergröße	A mm	C mm	H mm	h mm	L mm
7454/4"	4"	390	410	308	103	160
7455/6"	6"	455	476	359	156	192,5
7456/8"	8"	510	530	397	200	220

Italienisches System



OM 017 R 100

Halteringe italienisches System

Best.-Nr.	Bezeichnung	Innenmaß A mm	Best.-Nr.	Bezeichnung	Innenmaß A mm
OM 017 R 80	Haltering lose	112	OM 017 R 150	Haltering lose	170
OM 017 R 100	Haltering lose	120	OM 017 R 200	Haltering lose	225
OM 017 R 120	Haltering lose	135			



3060

Konus Rohre zum Anschweißen italienisches System

Best.-Nr.	A Ø mm	B Ø mm	Länge mm
3060	120	55	160
3081	150	65	150



45° Bogen



90° Bogen

Flanschbogen verzinkt italienisches System

Best.-Nr.	Abmessung	Flansch
3787/5	Flanschbogen 5" 45° Doppelflansch	DA 452/5
3086/5	Flanschbogen 5" 90°	DA 452/5
3788/6	Flanschbogen 6" 45° Doppelflansch	DA 452/6
3675/6	Flanschbogen 6" 90°	DA 452/6 und M-Teilanschluss
3674/6	Flanschbogen 6" 90°	DA 452/6 und V-Teilanschluss
2037/6	Flanschbogen 6" 90° mit Doppelflansch	DA 452/6
3789/8	Flanschbogen 8" 45° Doppelflansch	DA 452/8
3686/8	Flanschbogen 8" 90° Doppelflansch	DA 452/8

Flanschmaße

LA 4" - 6" 150 mm M12

LA 8" 180 mm M16

Italienisches System



2115/5

Flanschdreiwegehahn italienisches System

Best.-Nr.	Bezeichnung
2094/4	Flanschdreiwegehahn ohne Hebel 4"
2115/5	Flanschdreiwegehahn ohne Hebel 5"
2116/6	Flanschdreiwegehahn ohne Hebel 6"
2124/8	Flanschdreiwegehahn ohne Hebel 8"

Zubehör zu: Flanschdreiwegehahn italienisches System

Best.-Nr.	Artikelbezeichnung	Seite im Katalog
2193	Gummidichtung zu Flanschkupplung 4"-6"	287



2034/4



3748/8

Flanschgewindestutzen Italienisches System

Best.-Nr.	Bezeichnung
2034/4	Flanschgewindestutzen 4" LA: 150mm, passende Dichtung 2193
2035/5	Flanschgewindestutzen 5" LA: 150mm, passende Dichtung 2193
2036/6	Flanschgewindestutzen 6" LA: 150mm, passende Dichtung 2193
3748/8	Flanschgewindestutzen 8" LA: 150mm, passende Dichtung 2193
7170/2.5	Flanschgewindestutzen 2,5" LA: 150mm, passende Dichtung 2193
7171/3	Flanschgewindestutzen 3" LA: 150mm, passende Dichtung 2193



3489/6

Flanschschlauchstutzen Italienisches System

Best.-Nr.	Bezeichnung	Schlauchanschluß Länge mm / Ø mm	Flansch
3489/4	Flansch mit Schlauchstutzen 150mm Lochabstand	100	4"
3489/6	Flansch mit Schlauchstutzen 150mm Lochabstand	210 / 150	6"
3679/8	Flansch mit Schlauchstutzen 180mm Lochabstand	250 / 200	8"

Italienisches System



660/8"

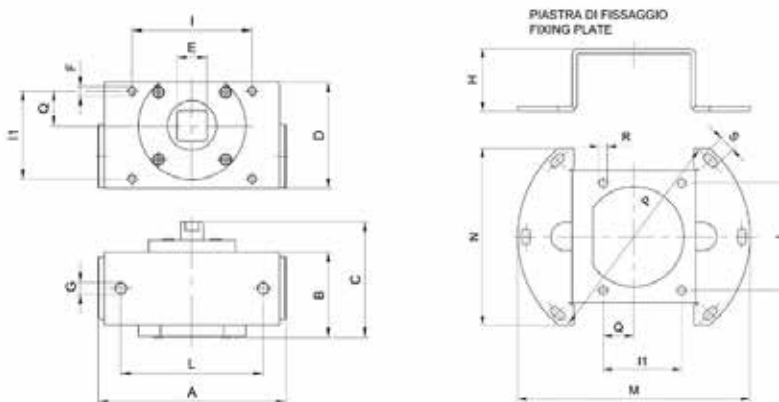
Betätigungszyylinder für Flanschdreiwegehahn

Hydraulikanschlüsse 1/4"

Best.-Nr.	Bezeichnung
660/4"	Hydraulikzylinder doppelwirkend mit Platte für Flanschdreiwegehahn 4" 2094/4
660/5"	Hydraulikzylinder doppelwirkend mit Platte für Flanschdreiwegehahn 5" 2115/5
660/6"	Hydraulikzylinder doppelwirkend mit Platte für Flanschdreiwegehahn 6" 2116/6
660/8"	Hydraulikzylinder doppelwirkend mit Platte für Flanschdreiwegehahn 8" 2124/8



7314/6"



hydraulischer Rotationsumschaltzylinder

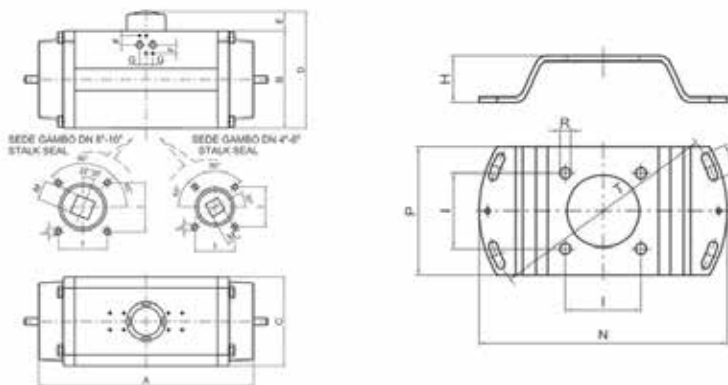
drehend öldynamischer Trieb-Zylinder, max. Arbeitsdruck: 200 bar, max. 90° drehbar

A mm = 210 B mm = 94,5 C mm = 128 D mm = 118 F = M10 G = 1/4" H mm = 78 I mm = 134 I1 mm = 98 L mm = 159 Q mm = 38,5 R mm = 10,5 S mm = 20

Best.-Nr.	für Schiebergröße	E mm	M mm	N mm	P mm
7314/6"	6"	25	245	165	227
7315/8"	8"	34	290	220	270



2993/8"



pneumatischer Rotationsumschaltzylinder

drehend pneumatischer Triebzylinder, Arbeitsdruckbereich: 2 bis 8 bar, max. Arbeitsdruck: 10 bar

E mm = 30 F mm = 16 G mm = 12

Best.-Nr.	für Schiebergröße	A mm	B mm	C mm	D mm	H mm	I mm	L	M mm	N mm	P mm	R mm	S mm	T mm
7220/4"	4"	366	155	140	185	48	72	M10	25	172	118	10,5	13	159,2
2992/6"	6"	366	155	140	185	64	72	M10	25	245	150	10,5	20	227
2993/8"	8"	388	176	160	206	54	88,4	M12	34	290	150	12,5	33	270

Italienisches System



OM 017 K 80

Kugeln zum Anschweißen italienisches System

Ausführung = zum Anschweißen

Best.-Nr.	Innenmaß B mm	Kugelaussen Ø A mm
OM 017 K 80	80	109
OM 017 K 100	100	129
OM 017 K 120	120	149
OM 017 K 150	150	179
OM 017 K 200	200	240



Kupplung M-Teil zum Anschweißen italienisches System

Ausführung = zum Anschweißen

Best.-Nr.	Innenmaß A mm
OM 017 M 80	110
OM 017 M 100	130
OM 017 M 120	155
OM 017 M 150	180
OM 017 M 200	245



OM 022/100

Gummidichringe für Güllekupplungen italienisches System

Ausführung = für italienisches System

Best.-Nr.	I-ØxStärke mm
OM 022/80	102x11
OM 022/100	120x12
OM 022/108	130x12
OM 022/120	140x15
OM 022/150	170x15
OM 022/200	230x18

Italienisches System



OM 029/100x4

Kupplung M-Teil Flansch und Dichtungen italienisches System

verzinkte Ausführung

Best.-Nr.	Lochabstand Flansch mm	Innenmaß Gummiring mm	Höhe mm	Bezeichnung
OM 029/100x4	148	130	155	
OM 029/120x5	148	152	150	
OM 029/150x6	148	181	165	
OM 029/200x8	180	242	205	



668 4"



668 5"

Gewindestutzen Italienisches System

Best.-Nr.	Länge mm	Gewinde Ø mm
668 4"	150	113
668 5"	150	137
668 6"	150	164
668 8"	150	218

Bemaßung für die Nennweiten italienisches System



M-Teil mit angeschweißtem Hebel	
Größe NW / Zoll	Ø innen
100 mm / 4"	130 mm
120 mm / 5"	155 mm
150 mm / 6"	185 mm
200 mm / 8"	240 mm



V-Teil mit losem Spannring	
Größe NW / Zoll	Ø außen
100 mm / 4"	129 mm
120 mm / 5"	149 mm
150 mm / 6"	179 mm
200 mm / 8"	240 mm

Gewindemaß Zoll	B mm	Gewindemaß Zoll	B mm
1 1/2	48,3	4	114,3
2	60,3	5	139,7
2 1/2	76,1	6	165,1
3	88,9	8	190,5

Italienisches System



Kupplung M-Teil verzinkt mit Gewinde italienisches System

Best.-Nr.	Innenmaß A mm	Gewinde Ø mm
OM 014/100x2 1/2"	130	75
OM 014/100x4"	130	113
OM 014/120x2"	155	60
OM 014/120x2 1/2"	155	75
OM 014/120x4"	155	113
OM 014/120x5"	155	137
OM 014/150x2"	180	60
OM 014/150x2 1/2"	180	75
OM 014/150x4"	180	113
OM 014/150x5"	180	137
OM 014/150x6"	180	164



Kupplung M-Teil verzinkt mit Schlauchanschluss italienisches System

Best.-Nr.	Innenmaß A mm	für Schlauch B mm
OM 009/100	130	100
OM 009/120X50	155	50
OM 009/120X60	155	60
OM 009/120X100	155	100
OM 009/120	155	120
OM 009/125	155	125
OM 009/159	183	159
OM 009/150x50	185	50
OM 009/150x60	185	60
OM 009/150X80	185	80
OM 009/150X100	185	100
OM 009/150	185	150
OM 009/200	240	200

Italienisches System



Kupplung V-Teil Flansch verzinkt italienisches System

verzinkte Ausführung

Best.-Nr.	Lochabstand Flansch mm	Innenmaß Kugel A mm	Höhe mm
OM 028/100x4	150	120	160
OM 028/120x5	150	122	185
OM 028/150x6	150	145	200
OM 028/200x8	180	205	235



Übergangsstück Kugel auf Kugel V-Teile verzinkt italienisches System

verzinkte Ausführung

Best.-Nr.	Innenmaß A Kugel mm beidseitig
3760/120x120	149
3761/150x150	179
3762/200x200	240



Kupplung V-Teil mit Gewinde italienisches System

Best.-Nr.	Innenmaß A mm	Gewinde Ø mm
OM 013/100x2 1/2"	100	75
OM 013/100x4"	100	113
OM 013/120x2"	120	60
OM 013/120x2 1/2"	120	75
OM 013/120x4"	120	113
OM 013/120x5"	120	137
OM 013/150x2"	150	60
OM 013/150x2 1/2"	150	75
OM 013/150x4"	150	113
OM 013/150x5"	150	137
OM 013/150x6"	150	164

Flanschmaße

LA 4" - 6" 150 mm M12

LA 8" 180 mm M16

Italienisches System



OM 010/120x50



OM 010/120x80

Kupplung V-Teil verzinkt mit Schlauchanschluss italienisches System

Best.-Nr.	Innenmaß A mm	Kugel-Außen Ø mm	für Schlauch B mm
OM 010/100	100	129	100
OM 010/120x50	120	149	50
OM 010/120x60	120	149	60
OM 010/120x80	120	149	80
OM 010/120	120	149	120
OM 010/120x125	120	149	125
OM 010/150x50	150	179	50
OM 010/150x60	150	179	60
OM 010/150x80	150	179	80
OM 010/150x100	150	179	100
OM 010/150	150	179	150
OM 010/150x159	150	179	159
OM 010/200	195	240	200



3009



3069

Rohrbogen zum Anschweißen und mit Anschlüsse italienisches System

Biegung = Rohrbogen 90°

Best.-Nr.	Ausführung	Güte	Ø mm
3009		blank	100
3050		blank	120
3071		blank	150
3069	mit M- und V-Teil	verzinkt	150
3023		blank	200



3750



3363



3362

Rohrstutzen mit beidseitigem Flansch italienisches System

Best.-Nr.	Ausführung	Bezeichnung	Best.-Nr.	Ausführung	Bezeichnung
3362	6" verzinkt		3841	6" auf 4" verzinkt	
			3842	5" auf 4" verzinkt	
3363	8" verzinkt		3845	6" auf 5" verzinkt	
			3750	8" auf 6" verzinkt	

Italienisches System



Rohrstutzen mit beidseitigem Flansch mit seitlichem Anschluss italienisches System

Best.-Nr.	Flanschanschluss in Zoll	Schlauchanschluss in Zoll	Best.-Nr.	Flanschanschluss in Zoll	Schlauchanschluss in Zoll
3776/6x6x2	6"	2,0"	3779/8x8x2.5	8	2,5"
3777/6x6x2.5	6"	2,5"	3778/8x8x2	8"	2,0"



3751



3753

T-Rohrstutzen mit dreiseitigem Flansch italienisches System

Best.-Nr.	Ausführung	Best.-Nr.	Ausführung
3753	2 x 8" / 1 x 6"	3752	3 x 8"
3751	3 x 6"		



3879-6



3880-8

Schnellkupplungen italienisches System

verzinkt mit Belüftungshahn 1/2" kann links und rechts montiert werden, Griffteil 4-fach verstellbar (90° Schritte), Handhebel links und rechts positionierbar. Spannweg, Spannstärke und Schliesskraft kann stufenlos eingestellt werden.

Best.-Nr.	Lochabstand mm	Ausführung in Zoll"
3879-6	150x150	6"
3880-8	180x180	8"

Bemaßung für die Nennweiten italienisches System



M-Teil mit angeschweißtem Hebel	
Größe NW / Zoll	Ø innen
100 mm / 4"	130 mm
120 mm / 5"	155 mm
150 mm / 6"	185 mm
200 mm / 8"	240 mm



V-Teil mit losem Spannring	
Größe NW / Zoll	Ø außen
100 mm / 4"	129 mm
120 mm / 5"	149 mm
150 mm / 6"	179 mm
200 mm / 8"	240 mm

Flanschmaße

LA 4" - 6" 150 mm M12
LA 8" 180 mm M16



Gummiringe Original Bauer

Best.-Nr.	Bezeichnung	Bauer-Nummer	Abmessung mm	passend für
S 4/108	Gummiring lose	105 0140	135x15	S 77/108
S 4/133	Gummiring lose	110 0140	150x17	S 77/133
S 4/159	Gummiring lose	107 0140	170x18	S 78/159
S 4/194	Gummiring lose	108 0140	220x18	S 78/194



Becher Original Bauer

Best.-Nr.	Bezeichnung	Bauer-Nummer	passend für
S 3/108	Becher schwarz	105 0133	S 78/108
S 3/133	Becher schwarz	110 0133	S 78/133



Kugeln Original Bauer

Best.-Nr.	Bezeichnung	Bauer-Nummer	passend für
S 1/108	Kugel schwarz	105 0132	S 77/108
S 1/133	Kugel schwarz	110 0132	S 77/133



Kupplung M-Teil mit Gewinde Original Bauer

Best.-Nr.	Bezeichnung	Bauer-Nummer	Gewinde
S 75/108x4"	M - Kupplung verzinkt mit Gewinde 4"	105 0501	4"
S 75/133x5"	M - Kupplung verzinkt mit Gewinde 5"	110 0501	5"



Kupplung M-Teil mit Schlauchanschluss Original Bauer

Best.-Nr.	Bezeichnung	Bauer-Nummer	für Schlauch mm	Best.-Nr.	Bezeichnung	Bauer-Nummer	für Schlauch mm
S 78/108	M - Kupplung verzinkt ohne Gummiring	105 0721	108	S 78/133	M - Kupplung verzinkt ohne Gummiring	110 0711	125
S 78/108-100	M - Kupplung verzinkt ohne Gummiring	105 0711	100				



S 77/108-100

Kupplung V-Teil Original Bauer

Best.-Nr.	Bezeichnung	Bauer-Nummer	für Schlauch mm	Best.-Nr.	Bezeichnung	Bauer-Nummer	für Schlauch mm
S 77/108-100	V - Kupplung verzinkt ohne Ring S2	105 1011	100	S 77/133	V - Kupplung verzinkt ohne Ring S2	110 1011	125
S 77/108	V - Kupplung verzinkt ohne Ring S2	105 1021	108				



S 11/133



S 11/108

Rohrbogen mit Anschlüsse System Bauer

Ausführung = mit Kugel, Hebelverschlußring und Becher Güte = verzinkt Biegung = 90°

Best.-Nr.	Kugel Ø mm
S 11/108	108
S 11/133	133



Verschlussringe Original Bauer

Best.-Nr.	Bezeichnung	Bauer-Nummer	passend für
S 2/108	Verschlussring verzinkt	105 0134	S 77/108
S 2/133	Verschlussring verzinkt	110 0134	S 77/133

Bemaßung für die Nennweiten Bauer System



∅

M-Teil	
Größe NW / Zoll	∅ innen
108 mm / 4"	145 mm
133 mm / 5"	159 mm
159 mm / 6"	179 mm



∅

Becher V-Teil	
Größe NW/Zoll	∅ innen
108 mm / 4"	108 mm
133 mm / 5"	133 mm

Flanschmaße **LA 4" - 6" 150 mm M12**
LA 8" 180 mm M16



PE 410/108x100

Kupplung M-Teil verzinkt mit Schlauchanschluss Perrot Original

Best.-Nr.	Innenmaß A mm	für Schlauch mm
PE 410/89x90	130	90
PE 410/108x100	145	100
PE 410/108x108	145	108
PE 410/133x125	170	125
PE 410/133x133	170	133
PE 410/159x150	205	150
PE 410/159x159	205	159
PE 410/216x200	290	200



PE 412/133x5

Kupplung M-Teil verzinkt mit Gewinde Perrot Original

Best.-Nr.	Innenmaß A mm	Gewinde Ø mm
PE 412/108x4	145	113
PE 412/133x5	170	137
PE 412/159x6	205	164
PE 973/108x2 1/2	145	63,5
PE 973/133x2 1/2	170	63,5
PE 973/159x2 1/2	205	63,5

Bemaßung für die Nennweiten Perrot System



M-Teil mit Ring & Hebel	
Größe NW / Zoll	Ø innen
108 mm / 4"	145 mm
133 mm / 5"	170 mm
159 mm / 6"	205 mm
216 mm / 8"	290 mm



V-Teil Konus	
Größe NW / Zoll	Ø innen
108 mm / 4"	108 mm
133 mm / 5"	133 mm
159 mm / 6"	159 mm
216 mm / 8"	216 mm

Gewindemaß Zoll	B mm	Gewindemaß Zoll	B mm
1 1/2	48,3	4	114,3
2	60,3	5	139,7
2 1/2	76,1	6	165,1
3	88,9	8	190,5



PE 969/108

Abschlussbecher Perrot Original

Best.-Nr.	Bezeichnung	für Schlauch mm	Best.-Nr.	Bezeichnung	für Schlauch mm
PE 969/108	Abschlussbecher-Blindkappe mit Dichtung	108	PE 969/159	Abschlussbecher-Blindkappe mit Dichtung	159
PE 969/133	Abschlussbecher-Blindkappe mit Dichtung	133			



PE 968/108

Abschlusskugel Perrot Original

Best.-Nr.	Bezeichnung	für Schlauch mm	Best.-Nr.	Bezeichnung	für Schlauch mm
PE 968/108	Abschlusskugel-Blindkappe	108	PE 968/159	Abschlusskugel-Blindkappe	159
PE 968/133	Abschlusskugel-Blindkappe	133	PE 968/216	Abschlusskugel-Blindkappe	216



PE 403/108

Becher mit Ring Perrot Original

Best.-Nr.	Bezeichnung	für Schlauch mm	Best.-Nr.	Bezeichnung	für Schlauch mm
PE 403/108	Becher mit Dichtungsring	108	PE 403/159	Becher mit Dichtungsring	159
PE 403/133	Becher mit Dichtungsring	133	PE 403/216	Becher mit Dichtungsring	216



PE 405/89

Flanschmaße

LA 4" - 6" 150 mm M12
LA 8" 180 mm M16

Gummidichringe für Güllekupplungen Perrot Original

Ausführung = für Perrot

Best.-Nr.	Bezeichnung	I-ØxStärke mm
PE 405/70	Gummiring	70
PE 405/89	Gummidichtring	113x14
PE 405/108	Gummidichtring	125x18
PE 405/133	Gummidichtring	145x22
PE 405/159	Gummidichtring	175x22
PE 405/216	Gummidichtring	250x25



PE 402/108

Kugeln Perrot Original

Best.-Nr.	Bezeichnung	Ø A mm	Best.-Nr.	Bezeichnung	Ø A mm
PE 402/108	Kugel	108	PE 402/159	Kugel	159
PE 402/133	Kugel	133	PE 402/216	Kugel	216



3649-8

Schnellkupplungen Perrot Original

verzinkt mit Belüftungshahn, Griffteil 4-fach verstellbar (90° Schritte)

Loch Ø mm = 13

Best.-Nr.	Lochabstand mm
3648-6	150x150
3649-8	180x180

Bemaßung für die Nennweiten Perrot System



M-Teil mit Ring & Hebel	
Größe NW / Zoll	Ø innen
108 mm / 4"	145 mm
133 mm / 5"	170 mm
159 mm / 6"	205 mm
216 mm / 8"	290 mm



V-Teil Konus	
Größe NW / Zoll	Ø innen
108 mm / 4"	108 mm
133 mm / 5"	133 mm
159 mm / 6"	159 mm
216 mm / 8"	216 mm



PE 976/133x5



PE 976/159x6 90°

Kupplung M-Teil verzinkt mit Flansch Perrot Original

Best.-Nr.	Lochabstand mm	Innenmaß A mm	Bezeichnung
PE 976/108x4	150	145	
PE 976/133x5	150	170	
PE 976/159x6 90°	150	205	
PE 976/159x6	150	205	
PE 976/216x8	180	290	



Reduzier-Kupplung M-Teil auf V-Teil verzinkt Perrot Original

Best.-Nr.	Innenmaß A mm	Innenmaß B mm
PE 974/133x108	145	108
PE 974/133x159	145	159
PE 974/159x108	205	108
PE 974/159x133	205	133
PE 974/159x216	205	216
PE 974/216x159	290	159



PE 975/108x4



PE 975/159x6 90°

Kupplung V-Teil Flansch verzinkt Perrot Original

Best.-Nr.	Lochabstand mm	Innenmaß A mm	Bezeichnung
PE 975/108x4	150	108	
PE 975/133x5	150	133	
PE 975/159x6 90°	150	159	
PE 975/159x6	150	159	
PE 975/216x8	180	216	

Gewindemaß Zoll	B mm	Gewindemaß Zoll	B mm
1 1/2	48,3	4	114,3
2	60,3	5	139,7
2 1/2	76,1	6	165,1
3	88,9	8	190,5



Kupplung V-Teil Flansch mit seitlichen Anschluss Perrot Original

Gesamtlänge 360mm

Best.-Nr.	Flanschanschluss in Zoll	Lochabstand mm	Innenmaß A mm	Schlauchanschluss in Zoll	Best.-Nr.	Flanschanschluss in Zoll	Lochabstand mm	Innenmaß A mm	Schlauchanschluss in Zoll
PE 963/159x159x2	6"	150	159	2,0	PE 963/216x216x2	8"	180	216	2,0
PE 963/159x159x2,5	6"	150	159	2,5	PE 963/216x216x2.5	8"	180	216	2,5



PE 411/108x4

Kupplung V-Teil verzinkt mit Gewinde Perrot Original

Best.-Nr.	Innenmaß A mm	Kugel-Außen Ø mm	Gewinde Ø mm	Außengewinde Zoll
PE 411/108x4	108	155	114,3	4
PE 411/133x5	133	179	139,7	5
PE 411/159x6	159	209	165,1	6
PE 972/108x2 1/2	108	155	63,5	2 1/2
PE 972/133x2 1/2	133	179	63,5	2 1/2
PE 972/159x2 1/2	159	209	63,5	2 1/2



PE 409/108x100

Kupplung V-Teil verzinkt mit Schlauchanschluss Perrot Original

Best.-Nr.	Innenmaß A mm	Kugel-Außen Ø mm	für Schlauch mm
PE 409/89x90	89	135	90
PE 409/108x100	108	155	100
PE 409/108x108	108	155	108
PE 409/133x125	133	179	125
PE 409/133x133	133	179	133
PE 409/159x50	159	209	50
PE 409/159x125	159	209	125
PE 409/159x150	159	209	150
PE 409/159x159	159	209	159
PE 409/216x200	216	315	200

Gewindemaß Zoll	B mm	Gewindemaß Zoll	B mm
1 1/2	48,3	4	114,3
2	60,3	5	139,7
2 1/2	76,1	6	165,1
3	88,9	8	190,5

Güllesaugrohr

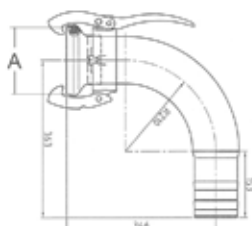


PE 962/133x133

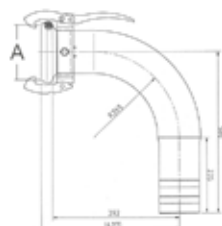
Übergangsstück Kugel auf Kugel V-Teil verzinkt Perrot Original

verzinkte Ausführung

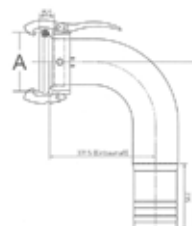
Best.-Nr.	Innenmaß A mm	Kugel-Außen Ø mm
PE 962/133x133	133	179
PE 962/159x159	159	209
PE 962/216x216	216	315



PE 960/108x100



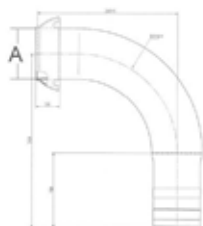
PE 960/133x125



PE 960/159x150

Rohrbogen 90° mit M-Kupplung für Perrot Original

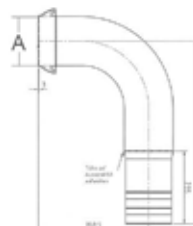
Best.-Nr.	Innenmaß A mm	Schlauchanschluss Ø mm
PE 960/108x100	145	100
PE 960/133x125	170	125
PE 960/159x150	205	150



PE 961/108x100



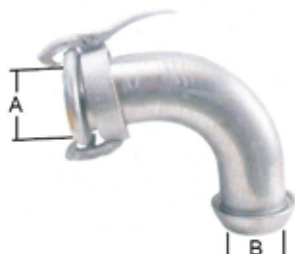
PE 961/133x125



PE 961/159x150

Rohrbogen 90° mit V-Kupplung für Perrot Original

Best.-Nr.	Innenmaß A mm	Kugel-Außen Ø mm	Schlauchanschluss Ø mm
PE 961/108x100	108	155	100
PE 961/133x125	133	179	125
PE 961/159x150	159	209	150



Rohrbogen 90° mit M-Kupplung und V-Kupplung für Perrot Original

Best.-Nr.	Innenmaß A mm	Innenmaß B mm
PE 977/108x108	145	108
PE 977/133x133	170	133
PE 977/159x159	205	159
PE 977/216x216	290	216

Drehflansche



1317



1311



1312

Drehflansche

Lochzahl = 6 Loch Ø mm = 15

Best.-Nr.	Lochabstand mm	Ø mm	Flanschplatten dazu
1317	220	100	1408
1311	260	150	1409
1312	320	200	1410 F
1331	370	250	1411



1408



1409



1410 F

Drehflanschplatten und Zubehör für Drehflansch

Best.-Nr.	zu mm	zu Drehflansch	Best.-Nr.	zu mm
1408	100	1317	2906	Dichtring für Drehflansch 8" innen OR6850
1409	150	1311	2402	Dichtring für Drehflansch 8" außen OR245
1410 F	200	1312	2406	Dichtring für Drehflansch 8" innen OR243
1411	250	1331		

Gülleleitung



ALLUNGAMENTO ASSIALE
AXIAL ELONGATION



COMPRESSIONE ASSIALE
AXIAL COMPRESSION



COMPENSAZIONE LATERALE
LATERAL OFFSET

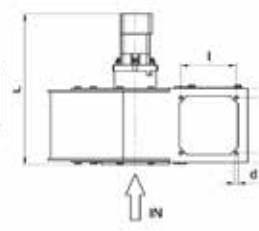
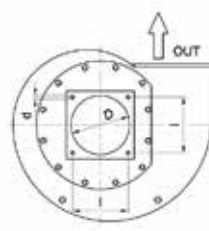


COMPENSAZIONE ANGOLARE
ANGULAR OFFSET

Kompensator für Gulleitungen

Zum Ausgleich von Verschiebungen in Gulleitungen. Max. Vakuum 0,75 bar, Berstdruck 48 bar, max. Arbeitsdruck 16 bar, bis 80°C, max. Abwinklung 15°

Best.-Nr.	Loch Ø mm	Länge mm	max. Dehnung mm	max. Kompression mm	Verschiebung vertikal mm
740/32x95	32	95	6	10	9
740/40x95	40	95	6	10	9
740/50x105	50	105	7	10	10
740/65x115	65	110	8	13	12
740/80x130	80	130	18	15	12
740/100x135	100	135	18	19	13
740/125x170	125	170	18	19	13
740/150x170	150	180	16	19	14
740/200x205	200	205	16	20	22
740/250x240	250	240	16	28	22
740/300x260	300	260	16	28	22



Turbobefüller für Gullefässer NEU

inkl. Hydraulikmotor, Gehäuse aus feuerverzinkten Stahl. min. 50 l/min. bei 160 bar - max. 70 l/min. bei 170 bar Betrieb des Hydraulikmotors

Best.-Nr.	Ausführung	Lochbild mm	mittlere Förderleistung Liter	max. Förderleistung Liter
TBF 2623	linksdrehend	180x180	3885	4753
TBF 2622	rechtsdrehend	180x180	3885	4753

Andocktrichter



Andocktrichter-Gummi-Kompressen knickbar

mit Schellen, knickbar +/-60 Grad

Best.-Nr.	Nennweite innen mm	Länge mm	Best.-Nr.	Nennweite innen mm	Länge mm
5221	160	380	5222	250	365
5218	220	470			



Andocktrichter mit Balg und Schelle

Best.-Nr.	Anschluss in Zoll	Höhe mm	Anschluss Ø mm	Ø Öffnung mm
5215	6"	325	160	320
5216	8"	385	220	360
5217	10"	490	273	480



Andocktrichter-Gummi-Kompressen normal

mit Schellen

Best.-Nr.	Nennweite innen mm	Länge mm	Best.-Nr.	Nennweite innen mm	Länge mm
5220	200	150	5219	150	140



5223



5224



5225



5226

Flanschstutzen für Andocktrichter

verzinkte Ausführung

Best.-Nr.	Größe Zoll	Höhe mm	Sonstiges
5223	6"	75	
5224	8"	65	
5225	10"	80	12 Loch
5226	10"	80	auf 8" Flanschplatte

Füllstandanzeige / Schaugläser



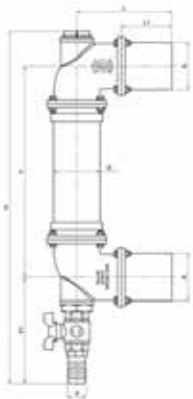
434/150

Füllstandanzeige für Güllefass

Best.-Nr.	Ausführung	Best.-Nr.	Ausführung
434/100	Füllstandanzeige 1.000mm, mit Flansch und Kunststoffschwimmer aus Edelstahl	434/150	Füllstandanzeige 1.500mm, mit Flansch und Kunststoffschwimmer aus Edelstahl



440/150



Füllstandanzeiger mit Plexiglaszylinder

röhrenförmiger Standzeiger Lochbild Flansch: 100 mm Flansch außen: 125x125 mm Außendurchmesser Rohrstützen roh: 101,6 mm Innendurchmesser Durchflussöffnung: 90 mm Anschluss Ablasshahn: 39,7 mm Innengewinde Messingbögen: 2"

A mm = 101,6 D mm = 100 d mm = 39,7 L mm = 203 L1 mm = 108 h1 mm = 227

Best.-Nr.	Länge mm	H mm	h mm
440/150	1500	1800	1500
440/200	2000	2300	2000



RI 770/2



RI 420



RI 770/1



RI 7088-2"

Schaugläser und Bullaugen für Tank

Best.-Nr.	Bezeichnung	Gewinde	Ausführung
RI 770/2	Anschweißring	2" = 59 mm	-
RI 770/1	Schauglas mit O-Ring	2" = 59 mm	Druck max. 3 bar.
RI 7088-2"	Schauglas mit O-Ring	2" = 59 mm	Type Grivory GTR45, Druck max. 4 bar.
RI 7089-3"	Schauglas mit O-Ring	3" = 87 mm	Type Grivory GTR45, Druck max. 4 bar.
RI 770-3"	Schauglas mit O-Ring	3" = 87 mm	Druck max. 3 bar.
RI 420	Bullaue aus Borosilikatglas, Ring aus Stahl, inkl. Edelschrauben und Muttern	110 mm Innen Ø, 170 mm Außen Ø	Borosilikatglas ist ein sehr chemikalien- und temperaturbeständiges Glas.
RI 419	Bullaue aus Hartglas, Ring aus Stahl, inkl. Edelschrauben und Muttern	110 mm Innen Ø, 170 mm Außen Ø	Hartglas zeichnet sich durch große Temperaturwechselbeständigkeit und Elastizität aus.



BRL

Bronzelager für Schleuderfässer

Best.-Nr.	Bezeichnung	Lochabstand mm	Schraubenbohrung mm	Innen Ø mm	Außen Ø mm	Lagerhöhe mm
BRL	Bronzelager für Schleuderfass	85	12	35	55	58



Biogasanlagen-Zubehör Schieber Typ MZ mit Edelstahlplatte

Ausführung = Zweiflanschschieber, 2x Flansch

Best.-Nr.	Sonstiges
2328/6	dichte Platte mit O-Ring und Dichtring im Gehäuse ab 100% wasserdicht, Art. 8F2/6"
2901/8	dichtet Platte mit O-Ring und Dichtring im Gehäuse ab, 100% wasserdicht, Art. 8F2/6"



Biogasanlagen-Zubehör pneumatische Zylinder

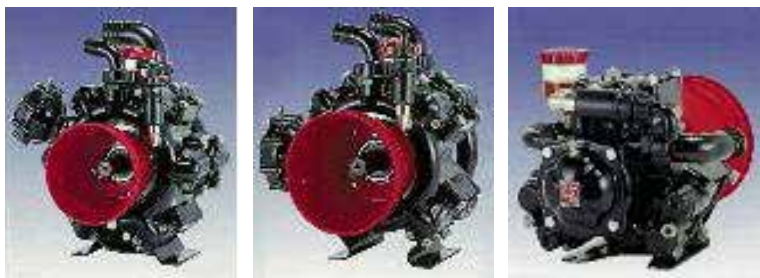
Best.-Nr.	Ausführung	passend für
AXS 057/6"	doppelwirkend, pneumatisch	
AXS 057M/6"	doppelwirkend mit magnetischen Sensoren, pneumatisch	
AXS 057M/8"	doppelwirkend mit magnetischen Sensoren, pneumatisch	



Biogasanlagen-Zubehör Plattenschieber

Best.-Nr.	Bezeichnung	Ausführung	Sonstiges
2331/6	mit Pneumatikzylinder und Edelstahlplatte, für Pneumatikzylinder	2x Flansch	dichte Platte mit O-Ring und Dichtring im Gehäuse ab 100% wasserdicht, Art. 8F2/6".

Pumpen



Kolbenmembranpumpe AGROTOP AR

Kolbenmembranpumpe mit Kunststoffbeschichtung auf den flüssigkeitsführenden Metallteilen für den Einsatz korrosiver Präparate wie z. B. Herbizide und Flüssigdünger im Feldbau. Eloxierte Aluminiumgussköpfe und -verteiler. max. Druck 20 bar

Best.-Nr.	max. l/min	Leistung kW	Sauganschluss mm	Druckanschluss mm
AR 70 BP	74	3	30	25
AR 115 BP	108	4	40	25
AR 135 BP	128	5	40	25
AR 160 BP	166	6	40	25
AR 250 BP	254	9	50	35



P 70 N



P 200 N

Kolbranpumpen Aluminiumguss mit NBR-Dichtung, Ölbadschmierung

Altek Kolben-Membranpumpen zeichnen sich neben zahlreichen anderen Qualitätsmerkmalen vor allem durch ihre Robustheit und Langlebigkeit aus. Dies lässt sich in erster Linie auf eine jahrzehntelange Erfahrung im Bereich der Produktion von Kolben-Membranpumpen zurückführen. Die Pumpen können durch ihre kompakte Bauweise problemlos auch in kleinere Pflanzenschutzspritzen eingebaut werden. Des Weiteren können die Mehrkammerpumpen durch das bei Altek verfolgte Baukastenprinzip so gebaut werden, dass Saug- und Druckanschlüsse auf der rechten als auch auf der linken Geräteseite angebaut werden. Lineare Kennlinie, integrierter Druckspeicher, trockenlaufsicher, selbstansaugend bis 4 m Tiefe, flüssigdüngertauglich, 540 Umdrehungen/Minute, Dauerdruck: 15 bar, maximaler Druck: 2

Anschluss Druck mm = 30

Best.-Nr.	max. l/min	Anz. Kammern	Anschluss Saugen mm
P 70 N	70	2 / Boxer	40
P 100 N	100	2 / Boxer	40
P 150 N	150	4 / Boxer	50
P 200 N	200	4 / Boxer	50
P 260 N	260	4 / Boxer	50

AGROTOP Düsen



EM 510



EM 25



EM 10

Feldspritzen Elektro-Membranpumpen AGROTOP

12 Volt Spannung

Best.-Nr.	Stärke A	Leistung max. l/min.	Betriebsdruck max. bar	Zubehör
EM 10	13	14	3	passende Elektro-Zuleitung ET.Nr. 14789
EM 15	13	16	3	passende Elektro-Zuleitung ET.Nr. 14789
EM 20	18	21	3	passende Elektro-Zuleitung ET.Nr. 16619
EM 25	23	25	3	passende Elektro-Zuleitung ET.Nr. 16619
EM 407	9	4	7	passende Elektro-Zuleitung ET.Nr. 14789
EM 510	13	5	10	passende Elektro-Zuleitung ET.Nr. 14789



TCP 110-10



TCP 110-12



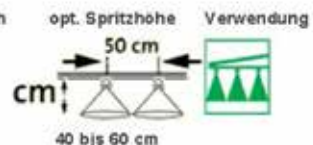
110°



ISO
02 bis 20



bar
1 bis 4



opt. Spritzhöhe
50 cm
40 bis 60 cm



Verwendung

Düsen AGROTOP - Universal-Flachstrahldüse TipCap TCP Kunststoff POM

Universal-Flachstrahldüse aus Kunststoff POM, mit angeformter Standardbajonettkappe. Düse und Kappe aus einem Stück, deutlich sichtbare Farberkennung, großer Druck und Mengenverstellbereich, hohe Verschleißfestigkeit, sehr große Typen für hohe Wassermengen lieferbar. Dichtung dazu 14457

Best.-Nr.	Größe	Farbe	Best.-Nr.	Größe	Farbe
TCP 110-10	110-10	schwarz	TCP 110-12	110-12	türkis



Düsen AGROTOP - Air-Mix Injektorranddüsen OC

Randdüse zu AM Ausführung, Maße wie Air-Mix-Düsen Standard; Hohe Abdriftminderung. Bei der OC Randdüse sollte man eine Größe kleiner nehmen als Hauptdüse.

Best.-Nr.	Größe	Farbe	Best.-Nr.	Größe	Farbe
OC 02	02	gelb	OC 04	04	rot
OC 025	025	violett	OC 05	05	braun
OC 03	03	blau			

Abdriftmindernd anerkannte Düsen für Ackerbau, Gemüsebau, Grünland und Zierpflanzen



Düsentyp	JKI (BBA) anerkannt für:			Eingetragen in die Liste "Verlustmindernde Geräte"			
	Prüfnummer	Druck (bar)	Höhe (cm)	Abdriftminderungs-klasse	Einschränkungen in einem 20m breiten Randbereich		
					Druck max. (bar) **	Höhe (cm)	Ausbringmenge ca. l/ha*
Albuz® CVI 80-02	G 1964	3-8	30-50	90%	8	40	für Düsenabstand 25cm
TurboDrop® HiSpeed 110-04	G 1821	2-8	40-60	90%	2	50	196 – 313
TurboDrop® HiSpeed 110-04 mit AM OC 03	G 1892	2-8	40-60	90%	2	50	196 – 313
TurboDrop® HiSpeed 110-025	G 1896	2,5-8	40-60	90%	2,5	50	137 – 219
TurboDrop® HiSpeed 110-025 mit AM OC 02	G 1996	2-8	40-60	90%	2,5	50	137 – 219
SoftDrop® 110-05	G 2104	2-6	40-60	90%	2,5	50	163 – 546
SoftDrop® 110-05 mit AirMix® OC 04	G 1893	2-6	40-60	90%	2,5	50	163 – 546
SoftDrop® 110-04	G 2103	2-6	40-60	90%	2	50	131 – 438
SoftDrop® 110-04 mit AirMix® OC 03	G 1892	2-6	40-60	90%	2	50	131 – 438
Albuz® CVI-Twin 110-04	G 1905	1,5-6	40-60	90%	1,5	50	170 – 271
Albuz® CVI-Twin 110-04 mit AirMix® OC 03	G 1892	1,5-6	40-60	90%	1,5	50	170 – 271
Albuz® CVI-Twin 110-03	G 1903	1,5-6	40-60	90%	1,5	50	127 – 204
Albuz® CVI-Twin 110-03 mit AirMix® OC 025	G 1891	1,5-6	40-60	90%	1,5	50	127 – 204
AirMix® 110-05	G 1638	1-6	40-90	90%	1	50	173 – 277
AirMix® 110-05 mit AirMix® OC 04	G 1893	1-6	40-90	90%	1	50	173 – 277
AirMix OC® 05	G 1890	1,5-5	30-50	90%	1,5-5		für Streifenspritzung
AirMix OC® 04	G 1889	1,5-5	30-50	90%	3		für Streifenspritzung
AirMix OC® 03	G 1888	1,5-5	30-50	90%	3		für Streifenspritzung
AirMix OC® 025	G 1887	1,5-5	30-50	90%	3		für Streifenspritzung
Albuz® TVI 80-03	G 1897	4-8	30-50	90%	4-8	30-50	für Streifenspritzung
Albuz® AVI OC 04	G 2097	2-7	30-50	90%	2-7		für Streifenspritzung
Dropleg® Beluga mit 2x AirMix OC 02	G 2135	1-4		90%	1,5		Spritzhöhe angepasst
TurboDrop® HiSpeed 110-05	G 1822	2-8	40-60	75%	3	50	245 – 480
TurboDrop® HiSpeed 110-05 mit AM OC 04	G 1893	2-8	40-60	75%	3	50	245 – 480
TurboDrop® HiSpeed 110-04	G 1821	2-8	40-60	75%	3	50	196 – 384
TurboDrop® HiSpeed 110-04 mit AM OC 03	G 1892	2-8	40-60	75%	3	50	196 – 384
TurboDrop® HiSpeed 110-03	G 1820	2,5-8	40-60	75%	2,5	50	164 – 263
TurboDrop® HiSpeed 110-03 mit AM OC 025	G 1891	2,5-8	40-60	75%	2,5	50	164 – 263
TurboDrop® HiSpeed 110-025	G 1896	2,5-8	40-60	75%	3,5	50	137 – 260
TurboDrop® HiSpeed 110-025 mit AM OC 02	G 1996	2,5-8	40-60	75%	3,5	50	137 – 260
TurboDrop® HiSpeed 110-02	G 1819	2,5-8	40-60	75%	3	50	98 – 192
SoftDrop® 110-05	G 2104	2-6	40-60	75%	5	50	163 – 774
SoftDrop® 110-05 mit AirMix® OC 04	G 1893	2-6	40-60	75%	5	50	163 – 774
SoftDrop® 110-04	G 2103	2-6	40-60	75%	3	50	131 – 480
SoftDrop® 110-04 mit AirMix® OC 03	G 1892	2-6	40-60	75%	3	50	131 – 480
Albuz® CVI-Twin 110-05	G 1928	1,5-6	40-60	75%	6	50	212 – 679
Albuz® CVI-Twin 110-05 mit AirMix® OC 04	G 1893	1,5-6	40-60	75%	6	50	212 – 679
Albuz® CVI-Twin 110-04	G 1905	1,5-6	40-60	75%	6	50	170 – 543
Albuz® CVI-Twin 110-04 mit AirMix® OC 03	G 1892	1,5-6	40-60	75%	6	50	170 – 543
Albuz® CVI-Twin 110-03	G 1903	1,5-6	40-60	75%	2	50	127 – 235
Albuz® CVI-Twin 110-03 mit AirMix® OC 025	G 1891	1,5-6	40-60	75%	2	50	127 – 235
Albuz® CVI-Twin 110-025	G 1904	1,5-6	40-60	75%	2	50	106 – 196
Albuz® CVI-Twin 110-025 mit AirMix® OC 02	G 1996	1,5-6	40-60	75%	2	50	106 – 196
AirMix® 110-05	G 1638	1-6	40-90	75%	1,5	50	173 – 339
AirMix® 110-05 mit AirMix® OC 04	G 1893	1-6	40-90	75%	1,5	50	173 – 339
AirMix® 110-04	G 1631	1-6	40-90	75%	1	50	139 – 222
AirMix® 110-04 mit AirMix® OC 03	G 1892	1-6	40-90	75%	1	50	139 – 222
Albuz® AVI-TWIN 110-04	G 1750	2-8	40-60	75%	2,5	50	196 – 351
Albuz® AVI 110-04 TWIN mit AirMix® OC 03	G 1892	2-8	40-60	75%	2,5	50	196 – 351
Albuz® AVI 110-04	G 1605	3-7	40-90	75%	3	50	240 – 384
Albuz® AVI 110-04 mit AirMix® OC 03	G 1892	3-7	40-90	75%	3	50	240 – 384
Albuz® AVI 110-03	G 1606	3-7	40-90	75%	3	50	180 – 288
Albuz® AVI 110-03 mit AirMix® OC 025	G 1891	3-7	40-90	75%	3	50	180 – 288

*bei max/min zul. Druck und 5-8 km/h

** direkt an der Düse gemessen

z .B. TurboDrop® HiSpeed 110-04 2 bar 8 km/h = 200 l/ha / 90 %

z .B. Airmix® 110-05 1 bar 7 km/h = 200 l/ha / 90 %

(Stand 27.10.2021)

Abdriftmindernd anerkannte Düsen für Ackerbau, Gemüsebau, Grünland und Zierpflanzen



Düsentyp	JKI (BBA) anerkannt für:			Eingetragen in die Liste "Verlustmindernde Geräte"			
				Einschränkungen in einem 20m breiten Randbereich			
	Prüfnummer	Druck (bar)	Höhe (cm)	Abdriftminderungsklasse	Druck max. (bar) **	Höhe (cm)	Ausbringungsmenge ca. l/ha*
TurboDrop® HiSpeed 110-05	G 1822	2-8	40-60	50%	8	50	245 - 783
TurboDrop® HiSpeed 110-05 mit AM OC 04	G 1893	2-8	40-60	50%	8	50	245 - 783
TurboDrop® HiSpeed 110-04	G 1821	2-8	40-60	50%	6	50	196 - 543
TurboDrop® HiSpeed 110-04 mit AM OC 03	G 1892	2-8	40-60	50%	6	50	196 - 543
TurboDrop® HiSpeed 110-03	G 1820	2,5-8	40-60	50%	4	50	164 - 332
TurboDrop® HiSpeed 110-03 mit AM OC 025	G 1891	2,5-8	40-60	50%	4	50	164 - 332
TurboDrop® HiSpeed 110-025	G 1896	2,5-8	40-60	50%	6	50	137 - 339
TurboDrop® HiSpeed 110-025 mit AM OC 02	G 1996	2,5-8	40-60	50%	6	50	137 - 339
TurboDrop® HiSpeed 110-02	G 1819	2,5-8	40-60	50%	5	50	98 - 248
SoftDrop® 110-05	G 2104	2-6	40-60	50%	6	50	163 - 849
SoftDrop® 110-05 mit AirMix® OC 04	G 1893	2-6	40-60	50%	6	50	163 - 849
SoftDrop® 110-04	G 2103	2-6	40-60	50%	6	50	131 - 678
SoftDrop® 110-04 mit AirMix® OC 03	G 1892	2-6	40-60	50%	6	50	131 - 678
Albuz® CVI-Twin 110-03	G 1903	1,5-6	40-60	50%	6	50	127 - 407
Albuz® CVI-Twin 110-03 mit AirMix® OC 025	G 1891	1,5-6	40-60	50%	6	50	127 - 407
Albuz® CVI-Twin 110-025	G 1904	1,5-6	40-60	50%	3	50	106 - 240
Albuz® CVI-Twin 110-025 mit AirMix® OC 02	G 1996	1,5-6	40-60	50%	3	50	106 - 240
Albuz® CVI-Twin 110-02	G 1927	1,5-6	40-50	50%	3	50	98 - 192
AirMix® 110-05	G 1638	1-6	40-90	50%	6	50	173 - 679
AirMix® 110-05 mit AirMix® OC 04	G 1893	1-6	40-90	50%	6	50	173 - 679
AirMix® 110-04	G 1631	1-6	40-90	50%	2	50	139 - 313
AirMix® 110-04 mit AirMix® OC 03	G 1892	1-6	40-90	50%	2	50	139 - 313
AirMix® 110-03 mit AirMix® OC 025	G 1891	1,5-6	40-90	50%	2	50	127 - 235
Albuz® AVI-TWIN 110-04	G 1750	2-8	40-60	50%	4	50	196 - 444
Albuz® AVI 110-04 TWIN mit AirMix® OC 03	G 1892	2-8	40-60	50%	4	50	196 - 444
Albuz® AVI 110-04	G 1605	3-7	40-90	50%	7	50	240 - 587
Albuz® AVI 110-04 mit AirMix® OC 03	G 1892	3-7	40-90	50%	7	50	240 - 587
Albuz® AVI 110-03	G 1606	3-7	40-90	50%	7	50	180 - 440
Albuz® AVI 110-03 mit AirMix® OC 025	G 1891	3-7	40-90	50%	7	50	180 - 440

*bei max/min zul. Druck und 5-8 km/h
** direkt an der Düse gemessen

z.B. TurboDrop® HiSpeed 110-04	2 bar	8 km/h	= 200 l/ha / 90 %
z.B. Airmix® 110-05	1 bar	7 km/h	= 200 l/ha / 90 %

(Stand 27.10.2021)



TurboDrop® HiSpeed



AirMix®



Albuz® CVI-TWIN



Albuz® AVI-TWIN



TurboDrop®



SoftDrop®

AGROTOP Düsen

Abdriftmindernd anerkannte Düsenkombinationen



für Ackerbau, Gemüsebau, Grünland, Zierpflanzen

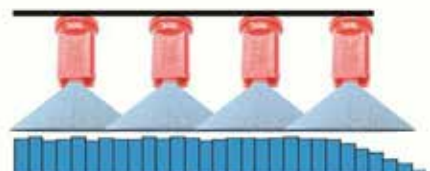
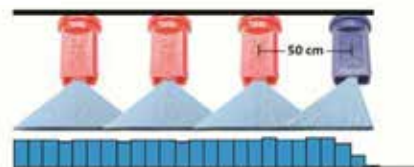
Düsentyp	anerkannte Randdüse	JKI anerkannt für			Eingetragen in die Liste "Verlustmindernde Geräte"		
		Prüf- nummer	Druck (bar)	Höhe (cm)	Abdrift- minderungs- klasse	Einschränkungen ein einem 20m breiten Randbereich	
						Druck max.	Höhe (cm)
AirMix® 110-05	AirMix® OC 04	G1893	1-6	40-60	90%	1	50
Albuz® CVI-Twin 110-03	AirMix® OC 025	G1891	1,5-6	40-60	90%	1,5	50
Albuz® CVI-Twin 110-04	AirMix® OC 03	G1892	1,5-6	40-60	90%	1,5	50
TurboDrop® HiSpeed 110-04	AirMix® OC 03	G1892	2-8	40-60	90%	2	50
TurboDrop® HiSpeed 110-025	AirMix® OC 02	G1996	2-8	40-60	90%	2,5	50
SoftDrop® 110-05	AirMix® OC 04	G1893	2-6	40-60	90%	2,5	50
SoftDrop® 110-04	AirMix® OC 03	G1892	2-6	40-60	90%	2	50
AirMix® 110-04	AirMix® OC 03	G1892	1-6	40-60	75%	1	50
AirMix® 110-05	AirMix® OC 04	G1893	1-6	40-60	75%	1,5	50
Albuz® AVI 110-03	AirMix® OC 025	G1891	3-7	40-60	75%	3	50
Albuz® AVI 110-04	AirMix® OC 03	G1892	3-7	40-60	75%	3	50
Albuz® AVI-TWIN 110-04	AirMix® OC 03	G1892	2-8	40-60	75%	2,5	50
Albuz® CVI-Twin 110-025	AirMix® OC 02	G1996	1,5-6	40-60	75%	2	50
Albuz® CVI-Twin 110-03	AirMix® OC 025	G1891	1,5-6	40-60	75%	2	50
Albuz® CVI-Twin 110-04	AirMix® OC 03	G1892	1,5-6	40-60	75%	6	50
Albuz® CVI-Twin 110-05	AirMix® OC 04	G1893	1,5-6	40-60	75%	6	50
TurboDrop® HiSpeed 110-025	AirMix® OC 02	G1996	2,5-8	40-60	75%	3,5	50
TurboDrop® HiSpeed 110-03	AirMix® OC 025	G1891	2,5-8	40-60	75%	2,5	50
TurboDrop® HiSpeed 110-04	AirMix® OC 03	G1892	2-8	40-60	75%	3	50
TurboDrop® HiSpeed 110-05	AirMix® OC 04	G1893	2-8	40-60	75%	5	50
SoftDrop® 110-05	AirMix® OC 04	G1893	2-6	40-60	75%	5	50
SoftDrop® 110-04	AirMix® OC 03	G1892	2-6	40-60	75%	3	50
AirMix® 110-03	AirMix® OC 025	G1891	1,5-6	40-60	50%	2	50
AirMix® 110-04	AirMix® OC 03	G1892	1-6	40-60	50%	2	50
AirMix® 110-05	AirMix® OC 04	G1893	1-6	40-60	50%	6	50
Albuz® AVI 110-03	AirMix® OC 025	G1891	3-7	40-60	50%	7	50
Albuz® AVI 110-04	AirMix® OC 03	G1892	3-7	40-60	50%	7	50
Albuz® AVI-TWIN 110-04	AirMix® OC 03	G1892	2-8	40-60	50%	4	50
Albuz® CVI-Twin 110-025	AirMix® OC 02	G1996	1,5-6	40-60	50%	3	50
Albuz® CVI-Twin 110-03	AirMix® OC 025	G1891	1,5-6	40-60	50%	6	50
TurboDrop® HiSpeed 110-025	AirMix® OC 02	G1996	2,5-8	40-60	50%	6	50
TurboDrop® HiSpeed 110-03	AirMix® OC 025	G1891	2,5-8	40-60	50%	4	50
TurboDrop® HiSpeed 110-04	AirMix® OC 03	G1892	2-8	40-60	50%	6	50
TurboDrop® HiSpeed 110-05	AirMix® OC 04	G1893	2-8	40-60	50%	8	50
SoftDrop® 110-05	AirMix® OC 04	G1893	2-6	40-60	50%	6	50
SoftDrop® 110-04	AirMix® OC 03	G1892	2-6	40-60	50%	6	50

Einsatz von AirMix® OC als Randdüse

In Verbindung mit agrotop und Albuz Flachstrahl- und Doppelflach- strahldüsen können AirMix® OC Excenterdüsen zur randscharfen Abgrenzung von Spritzgestängen verwendet werden. Hierzu wird jeweils eine AirMix® OC als äußerste Düse anstelle der letzten im Gestänge befindlichen Hauptdüse eingesetzt.

Um hier eine optimale Querverteilung zu erreichen, wird nachfolgende Einsatzanforderung empfohlen:

- 1 Einsatz im äußersten Düsenhalter anstelle der letzten Düse mit dem langen Strahlschenkel nach innen. Dabei sollte man die AirMix® OC eine Größe kleiner wählen als die Hauptdüse im Gestänge (z.B. bei AirMix® 110-04 die Air- Mix® OC 03 als Enddüse, da die Arbeitsbreite der OC-Düsen etwas kleiner ist).
- 2 Zum Vergleich: Überspritzen am Feldrand ohne Randdüse.



AGROTOP Düsen

Universaltabelle



Universaltabelle für Feldspritzgeräte mit 50 cm Düsenabstand
Düsengrößen und Farbkennzeichnung nach ISO 10625 bzw. analog

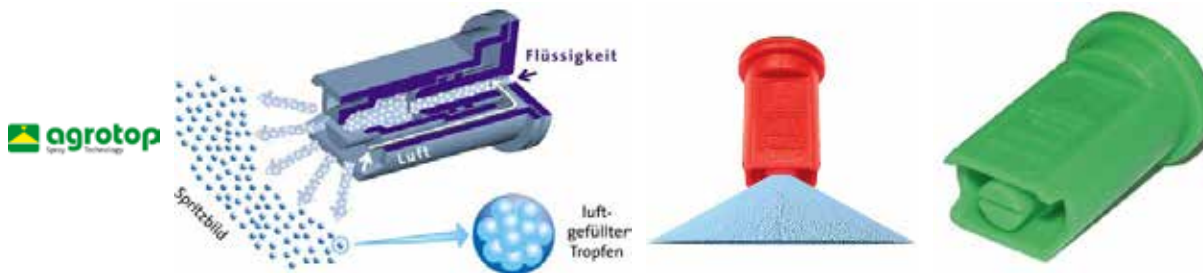
Besuchen Sie auch unseren Düsenrechner
im Internet unter WWW.agrotop.com

Wasseraufwand l/ha										Düsen- ausstoß l/min	Düsengröße									
100	125	150	175	200	225	250	300	400	500		-01	-015	-02	-025	-03	-04	-05	-06	-08	-10
4,8										0,25	1,2									
5,4										0,30	1,7									
6,0	4,8									0,35	2,3	1,0								
										0,40	3,0	1,3								
										0,45	3,8	1,7								
										0,50	4,7	2,1	1,2							
6,6	5,3									0,55	5,7	2,5	1,4							
7,2	5,8	4,8								0,60	6,7	3,0	1,7	1,1						
7,8	6,2	5,2								0,65	7,9	3,5	2,0	1,3						
8,4	6,7	5,6	4,8							0,70	9,2	4,1	2,3	1,5	1,0					
9,0	7,2	6,0	5,1							0,75		4,7	2,6	1,7	1,2					
9,6	7,7	6,4	5,5	4,8						0,80		5,3	3,0	1,9	1,3					
10,2	8,2	6,8	5,8	5,1						0,85		6,0	3,4	2,2	1,5					
10,8	8,6	7,2	6,2	5,4	4,8					0,90		6,8	3,8	2,4	1,7					
11,4	9,1	7,6	6,5	5,7	5,1					0,95		7,5	4,2	2,7	1,9	1,1				
12,0	9,6	8,0	6,9	6,0	5,3	4,8				1,00		8,4	4,7	3,0	2,1	1,2				
12,6	10,1	8,4	7,2	6,3	5,6	5,0				1,05		9,2	5,2	3,3	2,3	1,3				
13,2	10,6	8,8	7,5	6,6	5,9	5,3				1,10		10,1	5,7	3,6	2,5	1,4				
13,8	11,0	9,2	7,9	6,9	6,1	5,5				1,15			6,2	4,0	2,8	1,5	1,0			
14,4	11,5	9,6	8,2	7,2	6,4	5,8	4,8			1,20			6,7	4,3	3,0	1,7	1,1			
15,0	12,0	10,0	8,6	7,5	6,7	6,0	5,0			1,25			7,3	4,7	3,3	1,8	1,2			
15,6	12,5	10,4	8,9	7,8	6,9	6,2	5,2			1,30			7,9	5,1	3,5	2,0	1,3			
16,2	13,0	10,8	9,3	8,1	7,2	6,5	5,4			1,35			8,5	5,5	3,8	2,1	1,4			
16,8	13,4	11,2	9,6	8,4	7,5	6,7	5,6			1,40			9,2	5,9	4,1	2,3	1,5	1,0		
17,4	13,9	11,6	9,9	8,7	7,7	7,0	5,8			1,45				6,3	4,4	2,5	1,6	1,1		
18,0	14,4	12,0	10,3	9,0	8,0	7,2	6,0			1,50				6,8	4,7	2,6	1,7	1,2		
19,2	15,4	12,8	11,0	9,6	8,5	7,7	6,4	4,8		1,60				7,7	5,3	3,0	1,9	1,3		
20,4	16,3	13,6	11,7	10,2	9,1	8,2	6,8	5,1		1,70				8,7	6,0	3,4	2,2	1,5		
21,6	17,3	14,4	12,3	10,8	9,6	8,6	7,2	5,4		1,80				9,7	6,7	3,8	2,4	1,7	1,0	
22,8	18,2	15,2	13,0	11,4	10,1	9,1	7,6	5,7		1,90					7,5	4,2	2,7	1,9	1,1	
24,0	19,2	16,0	13,7	12,0	10,7	9,6	8,0	6,0	4,8	2,00					8,3	4,7	3,0	2,1	1,2	
	20,2	16,8	14,4	12,6	11,2	10,1	8,4	6,3	5,0	2,10					9,2	5,2	3,3	2,3	1,3	
	21,1	17,6	15,1	13,2	11,7	10,6	8,8	6,6	5,3	2,20					10,1	5,7	3,6	2,5	1,4	
	22,1	18,4	15,8	13,8	12,3	11,0	9,2	6,9	5,5	2,30						6,2	4,0	2,8	1,6	1,0
	23,0	19,2	16,5	14,4	12,8	11,5	9,6	7,2	5,8	2,40						6,7	4,3	3,0	1,7	1,1
	24,0	20,0	17,1	15,0	13,3	12,0	10,0	7,5	6,0	2,50						7,3	4,7	3,3	1,8	1,2
		20,8	17,8	15,6	13,9	12,5	10,4	7,8	6,2	2,60						7,9	5,1	3,5	2,0	1,3
		21,6	18,5	16,2	14,4	13,0	10,8	8,1	6,5	2,70						8,5	5,5	3,8	2,1	1,4
		22,4	19,2	16,8	14,9	13,4	11,2	8,4	6,7	2,80						9,2	5,9	4,1	2,3	1,5
		23,2	19,9	17,4	15,5	13,9	11,6	8,7	7,0	2,90						9,9	6,3	4,4	2,5	1,6
		24,0	20,6	18,0	16,0	14,4	12,0	9,0	7,2	3,00							6,7	4,7	2,6	1,7
			21,3	18,6	16,5	14,9	12,4	9,3	7,4	3,10							7,2	5,0	2,8	1,8
			21,9	19,2	17,1	15,4	12,8	9,6	7,7	3,20							7,7	5,3	3,0	1,9
			22,6	19,8	17,6	15,8	13,2	9,9	7,9	3,30							8,2	5,7	3,2	2,0
			23,3	20,4	18,1	16,3	13,6	10,2	8,2	3,40							8,7	6,0	3,4	2,2
			24,0	21,0	18,7	16,8	14,0	10,5	8,4	3,50							9,2	6,4	3,6	2,3
				21,6	19,2	17,3	14,4	10,8	8,6	3,60							9,7	6,7	3,8	2,4
				22,2	19,7	17,8	14,8	11,1	8,9	3,70							10,3	7,1	4,0	2,6
				22,8	20,3	18,2	15,2	11,4	9,1	3,80								7,5	4,2	2,7
				23,4	20,8	18,7	15,6	11,7	9,4	3,90								7,9	4,5	2,9
				24,0	21,3	19,2	16,0	12,0	9,6	4,00								8,3	4,7	3,0
					21,9	19,7	16,4	12,3	9,8	4,10								8,8	4,9	3,2
					22,4	20,2	16,8	12,6	10,1	4,20								9,2	5,2	3,3
					22,9	20,6	17,2	12,9	10,3	4,30								9,6	5,4	3,5
					23,5	21,1	17,6	13,2	10,6	4,40								10,1	5,7	3,6
					24,0	21,6	18,0	13,5	10,8	4,50									5,9	3,8
						22,1	18,4	13,8	11,0	4,60									6,2	4,0
						22,6	18,8	14,1	11,3	4,70									6,5	4,1
						23,0	19,2	14,4	11,5	4,80									6,8	4,3
						23,5	19,6	14,7	11,8	4,90									7,0	4,5
						24,0	20,0	15,0	12,0	5,00									7,3	4,7

Werte gelten für Wasser bei 20 °C, Druck unmittelbar an der Düse gemessen. Werte vor Anwendungsbeginn mit Messgefäß überprüfen.

--- Beispiel: 200 l/ha bei 7,2 km/h erfordern 1,20 l/min je Düse, d.h. 6,7 bar bei Größe -02, 4,3 bar bei Größe -025, 3,0 bar bei Größe -03 usw.

AGROTOP Düsen



Düsen AGROTOP - Air-Mix Injektor-Flachstrahldüse AM

Gesamtlänge nur 22mm / Schlüsselweite 8 mm / passend für jede Flachstrahldüsenkappe / Dosierbohrung frei zugänglich Maximale Abdriftminderung: Größe 04 = 75 %, Größe 05 = 90 % !

Best.-Nr.	Größe	Farbe	passende Randdüse	Best.-Nr.	Größe	Farbe	passende Randdüse
A-M-110015	015	grün	-	A-M-11004	04	rot	OC03
A-M-11002	02	gelb	-	A-M-11005	05	braun	OC04
A-M-110025	025	violett	OC02	A-M-11006	06	grau	OC05
A-M-11003	03	blau	OC025				



Düsen AGROTOP - Albus Doppelflachstrahlinjektordüsen AVI-TWIN

Doppelflachstrahl-Injektordüse aus kunststoffummantelter Keramik, 28 mm lang, hohe Abdriftminderung, Spritzwinkel 2x 110°. Strahlrichtung jeweils 30°, Schlüsselweite 11 mm

Best.-Nr.	Größe	Farbe	Best.-Nr.	Größe	Farbe
AVI-T 11001	01	orange	AVI-T 11003	03	blau
AVI-T 110015	015	grün	AVI-T 11004	04	rot
AVI-T 11002	02	gelb	AVI-T 11005	05	braun
AVI-T 110025	025	violett	AVI-T 11006	06	grau



Düsen AGROTOP - Albus Doppelflachstrahlinjektordüsen CVI-TWIN

Doppelflachstrahl-Injektordüse aus kunststoffummantelter Keramik, 28 mm lang, Hohe Abdriftminderung, Spritzwinkel 2x 110°. Strahlrichtung jeweils 30°, Schlüsselweite 8 mm

Best.-Nr.	Größe	Farbe	Best.-Nr.	Größe	Farbe
CVI-T 110015	015	grün	CVI-T 11003	03	blau
CVI-T 11002	02	gelb	CVI-T 11004	04	rot
			CVI-T 11005	05	braun

AGROTOP Düsen



Düsen AGROTOP - Albus Flachstrahlinjektordüsen AVI-80°

Injektor-Flachstrahl Düse aus kunststoffummantelter Keramik. Hohe Abdriftminderung (u. U. bis 90 %). Sehr hohe Präzision und Lebensdauer, stabiler, kurzer, bruchsfester Kunststoffkörper. Lange Schlüsselfläche für sichere Einstellung. SW 11, Druckbereich 2-20 bar

Best.-Nr.	Größe	Farbe	Filter	Best.-Nr.	Größe	Farbe	Filter
AVI 80-01	01	orange	100M	AVI 80-025	025	lila	50M
AVI 80-015	015	grün	50M	AVI 80-03	03	blau	50M
AVI 80-02	02	gelb	50M	AVI 80-04	04	rot	50M



Düsen AGROTOP - Albus Flachstrahlinjektordüsen CVI-80°

Injektor-Flachstrahl Düse aus kunststoffummantelter Keramik. Hohe Abdriftminderung (u.U. bis 90%) Sehr hohe Präzision und Lebensdauer, stabiler, kurzer, bruchsfester Kunststoffkörper, Lange Schlüsselfläche für sichere Einstellung. SW 8, Filter 50M Druckbereich 2-20 bar.

Best.-Nr.	Größe	Farbe	Best.-Nr.	Größe	Farbe
CVI 80-015	015	grün	CVI 80-025	025	lila
CVI 80-02	02	gelb	CVI 80-03	03	blau



Düsen AGROTOP - Albus Hohlkegeldüse ATR

Aus kunststoffummantelter Keramik, Standarddüse für Obst- und Weinbau, höchste Präzision und Verschleißfestigkeit, zweiteilige Konstruktion, werkzeuglos zur Reinigung zerlegbar, gleichmäßiges, relativ feines Tropfenspektrum, größerer Druckbereich 3 bis 25 bar, Spritzwinkel 80°.

Best.-Nr.	Filter	Farbe	l/min bei 10,0 bar	Best.-Nr.	Filter	Farbe	l/min bei 10,0 bar
ATR-BLAU	24 M	blau	3,4	ATR-BRAUN	50 M	braun	0,67
ATR-GRAU	24 M	grau	2,08	ATR-GELB	50 M	gelb	1,03
ATR-GRUEN	24 M	grün	2,47	ATR-LILA	50 M	lila	0,50
ATR-ROT	24 M	rot	1,92	ATR-ORANGE	50 M	orange	1,39
ATR-SCHWARZ	24 M	schwarz	2,78	ATR-WEISS	50 M	weiß	0,38

AGROTOP Düsen



ROW FAN 40-01E

Düsen AGROTOP - schmalwinkelige Injektor-Bandspritzdüse

zweiteilige, dichtungslose Konstruktion, Schlüsselweite 8mm, Material Kunststoff POM, optimale Spritzhöhe 20 - 75 cm, Düsenabstand 20 - 25 - 45 - 50 - 75 cm für Pulsweitenmodulation (PWM) Anwendung und Streifenspritzung, Sprühwinkel 40° +/- 10° ab 2,0 bar, Druck 2 bis 6 bar

Best.-Nr.	Größe	Farbe	Best.-Nr.	Größe	Farbe
ROW FAN 40-01E	01	orange	ROW FAN 40-02E	02	gelb



16341

Uni Clip AGROTOP - mit TurboDrop Flachstrahldüse TD

Uni Clip für Turbo Drop Düse, Adapter für Standard-Bajonett-Überwurfmutter für Schlüsselweite SW 8 mm, Flachstrahl-Injektor-düse aus kunststoffummantelter Keramik mit Standardbajonettkappe, hohe Abdriftminderung bei optimaler Benetzung, Spritzwinkel 110°

Best.-Nr.	Größe	Farbe	Best.-Nr.	Größe	Farbe
16341	04	rot	16114	05	braun



16078



Uni Clip AGROTOP - mit TurboDrop Flachstrahldüse TD HISpeed

Uni Clip für Turbo Drop HISpeed Düse, Adapter für Standard-Bajonett-Überwurfmutter für Schlüsselweite SW 8 mm, Flachstrahl-Injektor-düse aus kunststoffummantelter Keramik mit Standardbajonettkappe, hohe Abdriftminderung bei optimaler Benetzung, Spritzwinkel 110°

Best.-Nr.	Größe	Farbe	Best.-Nr.	Größe	Farbe
16545	015	grün	16201	03	blau
16200	02	gelb	16128	04	rot
16392	025	lila	16078	05	braun

AGROTOP Düsen



Düsen AGROTOP - Soft Drop Düse

Innovative Flachstrahldüse 110° aus Kunststoff POM ohne Injektor zur sehr grobtropfigen, abdriftreduzierten Applikation. Diese Düse produziert kaum Feintropfen und ist daher ideal beim Einsatz in gängigen PWM-Systemen. Jeder Düse ist ein elektrisches Ventil vorgeschaltet. Damit lässt sich die Durchflussmenge viel genauer als mit allen bisherigen Systemen regeln. Variable Mengen an Spritzflüssigkeit lassen sich bei gleichem Druck und gleicher Tröpfchengröße mit nur einem Düsenkaliber ausbringen. Die SoftDrop garantiert bei allen Pulsfrequenzen der Ventile einen voll ausgebildeten Strahl. Die Düsen 04 und 05 zusammen mit den Ventilen Raven Hawkeye sind vom JKI anerkannt, für einen Druckbereich von 2 bis 6 bar, optimaler Druckbereich in der Anwendung zwischen 2,5 und 5 bar.

Best.-Nr.	Größe	Farbe	Best.-Nr.	Größe	Farbe
SD 11004	04	rot	SD 11006	06	grau
SD 11005	05	braun	SD 11008	08	weiss



Düsen AGROTOP - TurboDrop Doppelflachstrahldüse TD HI SPEED

Doppelflachstrahl-Injektor aus kunststoffummantelter Keramik mit Standardbajonettkappe, hohe Abdriftminderung bei optimaler Benetzung, Spritzwinkel 2x110°, Strahlrichtung 50° und 10°, Schlüsselweite 11 mm

Best.-Nr.	Größe	Farbe	Best.-Nr.	Größe	Farbe
TD HI SPEED 015	015	grün	TD HI SPEED 03	03	blau
TD HI SPEED 02	02	gelb	TD HI SPEED 04	04	rot
TD HI SPEED 025	025	violett	TD HI SPEED 05	05	braun



Düsen-Zubehör - AGROTOP Düsentester Digital

Agrotop bietet mit dem elektronischen Düsentester DigE-Check die Möglichkeit Düsenkontrollen einfach und schnell durchzuführen. Mit dem handlichen und leichten Gerät kann die Messung der Durchflussmenge direkt an der Düse in wenigen Sekunden erfolgen. Der gemessene Wert wird sofort in l/min. im Display angezeigt und ein lästiges Umrechnen oder Messen der Zeit entfällt.

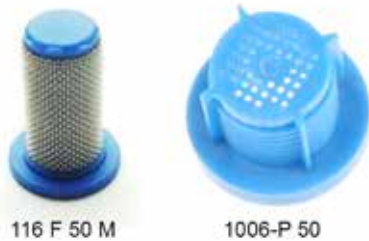
Best.-Nr.	Bezeichnung
15605	Elektronischer Düsentester

AGROTOP Düsen



Düsen-Zubehör - AGROTOP Bajonettkappen Hardi / TEEJET

Best.-Nr.	Bezeichnung
11640 2900 80	Bajonettmutter weiss
60533 4082	Bajonettmutter schwarz Hardi mit Dichtung
17195	Bajonettkappe 8mm, verstellbar 7 - 45°, schwarz



116 F 50 M

1006-P 50

Düsen-Zubehör - AGROTOP Düsenfilter

Best.-Nr.	Bezeichnung	Maschen	Material
1006-P 50	Düsenfilter	50	Kunststoff
116 F 50 M	Düsenfilter	50	Stahl
116 F 100 M	Düsenfilter	100	Stahl



KVF 50



15x11 D



11750

Düsen-Zubehör - AGROTOP Kugelventil-Filter und Zubehör

Best.-Nr.	Bezeichnung	Öffnungsdruck bar	Maschen
KVF 24	Kugelventil-Filter	0,3	24
KVF 50	Kugelventil-Filter	0,3	50
KVF 100	Kugelventil-Filter	0,3	100
11750	Kugelventil aus PVC	0,7	-
15x11 D	Dichtung 11x15x2	-	-
14457	Dichtung 11x19x3mm EPDM	-	-

AGROTOP Düsen



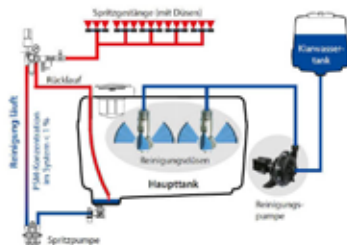
16076



Füllsystem für Spritzmittel - AGROTOP

Tropf- und kleckerfreies System mit äußerst hohem Anwender- und Umweltschutz. Auch Teilmengenentnahme möglich - der Kanister wird dabei zwangsweise wiederverschlossen. Stufenlos regelbare Entnahmegeschwindigkeit. Schnellere und vollständigere Reinigung von Pflanzenschutzmittelkanistern. Wegfall der Reinigung von Mess- und Umfüllgefäßen. An alle Gerätetanks, Einspülschleusen und auch als Nachrüstungsbausatz adaptierbar.

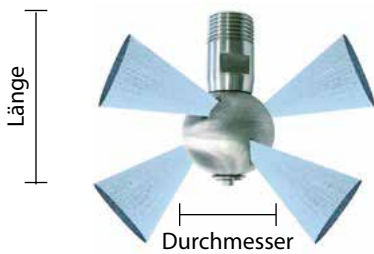
Best.-Nr.	Bezeichnung
15638	Steckkupplung Vatterteil IG 1" BSP
15954	Kanisteradapter für Befüllsystem easy Flow M, für Kanister mit 63 mm Gewinde, passend zu easy flow M Grundeinheit und easy Flow Tankadapter
16076	3 Kanisteradapter, Befüllsystem für Spritzmittel easyFlow Set 1, Tankadapter, 1 Bohrschablone
16077	5 Kanisteradapter, Befüllsystem für Spritzmittel easyFlow Set 2, Tankadapter, 1 Bohrschablone
16532	Befüllsystem für Spritzmittel easy Flow M, ohne Kanisteradapter „15954“, geschlossenes Sicherheits-Entnahme- und Messsystem für Kanister bis 15 Liter
16536	M-Steckkupplung Mutterteil 1" mit geraden Schlauchanschluss Tülle 25 mm und Schlauchschelle
16740	Kanisterstütze für Befüllsystem easy Flow Set M, Grundeinheit empfehlenswert für Gebinde 10 Liter
16742	Universal Anbausatz T-Stück für Saugschlauch, mit Absperrhahn 1", Tülle 25 mm auf Tülle 40/50/60 mm
16873	Ablaufschlauch 1" für Befüllsystem easyFlow M, 3 m, Spiralschlauch mit 2 Schlauchschellen
16879	Transportgestell für Befüllsystem easyFlow M, zur separaten Aufstellung neben dem Spritzgerät
16965	Behälterbelüftungsventil Chucker, zur Schnellentleerung des kompletten Kanisterinhalts, nicht geeignet bei Entnahme von Teilmengen aus einem Kanister
15637	Steckkupplung Mutterteil IG 1" BSP



Feldspritzen Innenreinigung AGROTOP NEU

Best.-Nr.	Beschreibung	Zubehör
15610	Erweiterungssatz Zusatzdüse für kontinuierliche Innenreinigung mit Zentrifugalpumpe, hydr. Antrieb	
IR 11215	mit hydraulisch angetriebener Zentrifugalpumpe, bestehend aus: Zentrifugalpumpe FMC-75-HYD-204 mit hydraulischem Antrieb, Anschlussfittings, saug- und druckseitig für Pumpe und Klarwasserbehälter.	Erweiterungssatz Zusatzdüse, mit Zentrifugalpumpe, hydr. Antrieb ET. Nr. 15610
IR 16618	mit 12 V/23 A - Pumpe bis max. 1000 l-Behälter, bestehend aus: 12 Volt Pumpe 23 Amp., max 25 l/min, 5 m Zuleitungskabel mit Ein/Aus Schalter Schutzart IP 65, Anschlussfittings, saug- und druckseitig für Pumpe und Klarwasserbehälter inkl. Eingangsfil.	

Düsen für Geräte- innenreinigung



Kugel

Rotierender Tankreinigungskopf für Spritz- und Sprühgeräte, aus Edelstahl, 5 starke Spritzfächer für 360° Rundumreinigung (Kugel)



Halbkugel

Rotierender Tankreinigungskopf für Spritz- und Sprühgeräte, aus Edelstahl, 2 bzw. 3 Spritzfächer für 180° Rundumreinigung (Halbkugel), besonders starke Reinigungswirkung nach oben für kontinuierliche Behälterinnenreinigung

Kontinuierliche Innenreinigung

Bausatz für Flächenkulturen/Feldbau



bestehend aus:

- Zentrifugalpumpe FMC-75-HYD-204 mit hydraulischem Antrieb, Anschlussfittings saug- und druckseitig für Pumpe und Klarwasserbehälter
- 2 rotierende Tankreinigungsköpfe aus Kunststoff AG 1/2", ca. 30 l/min bei 3 bar, Rückschlagventil 3/4" IG
- Anschluss- und Dichtungsteile inkl. Schlauchklemmen
- Anbauanleitung

Best.-Nr. IR 11215

* Hinweis:

Saug- und Druckschläuche für Pumpe und Hydraulikschläuche zum Schlepper müssen zusätzlich nach Bedarf erworben werden.

Bausatz für max. 1000-l-Behälter für Feldbau oder Raumkulturen



bestehend aus:







- 12 Volt Pumpe 23 A, max. 25 l/min, 5 m Zuleitungskabel mit Ein-/Aus-Schalter (Schutzart IP 65), Anschlussfittings saug- und druckseitig für Pumpe und Klarwasserbehälter inkl. EingangsfILTER
- 2 rotierende Tankreinigungsdüsen aus Edelstahl AG 1/4", 18 l/min bei 3 bar, Rückschlagventil 1/2" IG
- Anschluss- und Dichtungsteile inkl. Schlauchklemmen, 2 m 3/4" Saugschlauch und 3 m 1/2" Druckschlauch
- Anbauanleitung

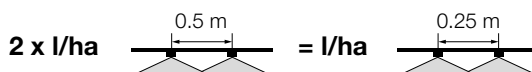
Best.-Nr. 16618

LECHLER Düsen

ID/IDTA/IDK/IDKN/IDKT/DF/LU/A



  ()	 ()	l/min	l/ha 										 ()	 ()	
			5.0 km/h	6.0 km/h	7.0 km/h	8.0 km/h	10.0 km/h	12.0 km/h	16.0 km/h	20.0 km/h	25.0 km/h	30.0 km/h			
-01 ID (60 M) IDK LU ST (80 M)		1.5	0.28	67	56	48	42	34	28	21	17	13	11	-03 ID IDTA IDK/ IDKN IDKT LU AD/ST SC (60 M) DF (80 M)	1.0
		2.0	0.32	77	64	55	48	38	32	24	19	15	13		1.5
		2.5	0.36	86	72	62	54	43	36	27	22	17	14		2.0
		3.0	0.39	94	78	67	59	47	39	29	23	19	16		2.5
		3.5	0.42	101	84	72	63	50	42	32	25	20	17		3.0
		4.0	0.45	108	90	77	68	54	45	34	27	22	18		4.0
		5.0	0.51	122	102	87	77	61	51	38	31	24	20		5.0
		6.0	0.55	132	110	94	83	66	55	41	33	26	22		6.0
-015 ID IDK (60 M) IDKT LU AD ST (80 M)		1.5	0.42	101	84	72	63	50	42	32	25	20	17	-04 ID IDTA IDK/ IDKN IDKT LU AD ST/SC DF (60 M)	1.0
		2.0	0.48	115	96	82	72	58	48	36	29	23	19		1.5
		2.5	0.54	130	108	93	81	65	54	41	32	26	22		2.0
		3.0	0.59	142	118	101	89	71	59	44	35	28	24		2.5
		3.5	0.63	151	126	108	95	76	63	47	38	30	25		3.0
		4.0	0.68	163	136	117	102	82	68	51	41	33	27		4.0
		5.0	0.76	182	152	130	114	91	76	57	46	36	30		5.0
		6.0	0.83	199	166	142	125	100	83	62	50	40	33		6.0
-02 ID IDK LU/AD ST (60 M) IDKT IDTA DF (80 M)		1.0	0.46	110	92	79	69	55	46	35	28	22	18	-05 ID IDK LU ST/SC (25 M) IDTA IDKT DF (60 M)	1.0
		1.5	0.56	134	112	96	84	67	56	42	34	27	22		1.5
		2.0	0.65	156	130	111	98	78	65	49	39	31	26		2.0
		2.5	0.73	175	146	125	110	88	73	55	44	35	29		2.5
		3.0	0.80	192	160	137	120	96	80	60	48	38	32		3.0
		3.5	0.86	206	172	147	129	103	86	65	52	41	34		4.0
		4.0	0.92	221	184	158	138	110	92	69	55	44	37		5.0
		5.0	1.03	247	206	177	155	124	103	77	62	49	41		6.0
-025 ID IDTA IDK IDKT LU SC/ST (60 M)		1.0	0.57	137	114	98	86	68	57	43	34	27	23	-06 ID IDK LU ST (25 M) IDTA IDKT DF (60 M)	1.0
		1.5	0.70	168	140	120	105	84	70	53	42	34	28		1.5
		2.0	0.81	194	162	139	122	97	81	61	49	39	32		2.0
		2.5	0.91	218	182	156	137	109	91	68	55	44	36		2.5
		3.0	0.99	238	198	170	149	119	99	74	59	48	40		3.0
		4.0	1.15	276	230	197	173	138	115	86	69	55	46		4.0
		5.0	1.28	307	256	219	192	154	128	96	77	61	51		5.0
		6.0	1.40	336	280	240	210	168	140	105	84	67	56		6.0
-08 ID/LU/ST IDK (25 M) IDTA (60 M)		7.0	1.52	365	304	261	228	182	152	114	91	73	61	7.0	
		8.0	1.62	389	324	278	243	194	162	122	97	78	65	8.0	
-10 ID/IDK (25 M)															




LECHLER Düsen

AD/ST/SC



ENGINEERING
YOUR SPRAY SOLUTION

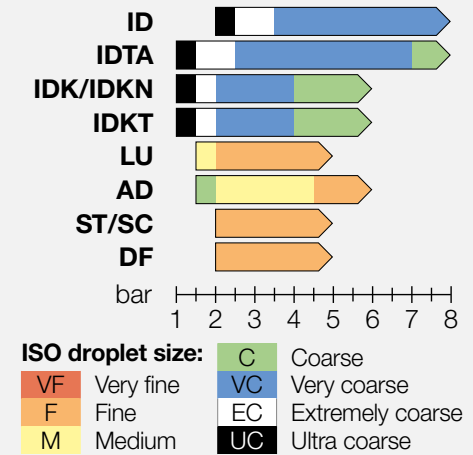
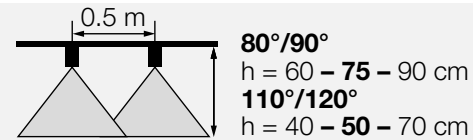


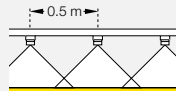
l/min	l/ha 									
	5.0 km/h	6.0 km/h	7.0 km/h	8.0 km/h	10.0 km/h	12.0 km/h	16.0 km/h	20.0 km/h	25.0 km/h	30.0 km/h
0.69	166	138	118	104	83	69	52	41	33	28
0.84	202	168	144	126	101	84	63	50	40	34
0.97	233	194	166	146	116	97	73	58	47	39
1.08	259	216	185	162	130	108	81	65	52	43
1.19	286	238	204	179	143	119	89	71	57	48
1.37	329	274	235	206	164	137	103	82	66	55
1.53	367	306	262	230	184	153	115	92	73	61
1.68	403	336	288	252	202	168	126	101	81	67
1.81	434	362	310	272	217	181	136	109	87	72
1.94	466	388	333	291	233	194	146	116	93	78
0.91	218	182	156	137	109	91	68	55	44	36
1.12	269	224	192	168	134	112	84	67	54	45
1.29	310	258	221	194	155	129	97	77	62	52
1.44	346	288	247	216	173	144	108	86	69	58
1.58	379	316	271	237	190	158	119	95	76	63
1.82	437	364	312	273	218	182	137	109	87	73
2.04	490	408	350	306	245	204	153	122	98	82
2.23	535	446	382	335	268	223	167	134	107	89
2.41	578	482	413	362	289	241	181	145	116	96
2.58	619	516	442	387	310	258	194	155	124	103
1.14	274	228	195	171	137	114	86	68	55	46
1.39	334	278	238	209	167	139	104	83	67	56
1.61	386	322	276	242	193	161	121	97	77	64
1.80	432	360	309	270	216	180	135	108	86	72
1.97	473	394	338	296	236	197	148	118	95	79
2.28	547	456	391	342	274	228	171	137	109	91
2.55	612	510	437	383	306	255	191	153	122	102
2.79	670	558	478	419	335	279	209	167	134	112
3.01	722	602	516	452	361	301	226	181	144	120
3.22	773	644	552	483	386	322	242	193	155	129
1.36	326	272	233	204	163	136	102	82	65	54
1.67	401	334	286	251	200	167	125	100	80	67
1.93	463	386	331	290	232	193	145	116	93	77
2.16	518	432	370	324	259	216	162	130	104	86
2.36	566	472	405	354	283	236	177	142	113	94
2.73	655	546	468	410	328	273	205	164	131	109
3.05	732	610	523	458	366	305	229	183	146	122
3.34	802	668	573	501	401	334	251	200	160	134
3.61	866	722	619	542	433	361	271	217	173	144
3.86	926	772	662	579	463	386	290	232	185	154

l/ha = **-04** x 2

l/ha = **-05** x 2

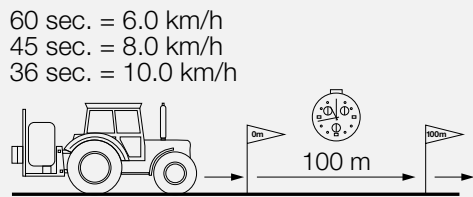
ID	01-015:	3.0 – 4.0 – 8.0 bar
ID	02-10:	2.0 – 4.0 – 8.0 bar
IDTA	02-08:	1.0 – 4.0 – 8.0 bar
IDK	01-03:	1.5 – 3.0 – 6.0 bar
IDK	04-10:	1.0 – 3.0 – 6.0 bar
IDKN	03-04:	1.0 – 3.0 – 6.0 bar
IDKT	015-025:	1.5 – 3.0 – 6.0 bar
IDKT	03-06:	1.0 – 3.0 – 6.0 bar
LU:		1.5 – 2.5 – 5.0 bar
AD:		1.5 – 3.0 – 6.0 bar
ST/SC/DF:		2.0 – 3.0 – 5.0 bar



 **230 l/ha**
8 km/h

230 l/ha x 0.5 m x 8.0 km/h = 1.53 l/min
600






→ ID-120-03 (5.0 bar)



LECHLER Düsen

ID/IDK/IDKN/FD/PRE/FS (AHL/UAN)



 ()		l/min	l/ha 									 ()		
			5.0 km/h	6.0 km/h	7.0 km/h	8.0 km/h	10.0 km/h	12.0 km/h	14.0 km/h	16.0 km/h	18.0 km/h			
-015 ID IDK (60 M) FS (25 M)		1.0	0.30	72	60	51	45	36	30	26	23	20	-05 FD PRE ID IDK FS (25 M)	1.0
		1.5	0.37	89	74	63	56	44	37	32	28	25		1.5
		2.0	0.42	101	84	72	63	50	42	36	32	28		2.0
		2.5	0.48	115	96	82	72	58	48	41	36	32		2.5
		3.0	0.52	125	104	89	78	62	52	45	39	35		3.0
		4.0	0.60	144	120	103	90	72	60	51	45	40		4.0
-02 FD ID IDK (60 M) FS (25 M)		1.0	0.40	97	81	69	61	49	40	35	31	27	-06 FD ID IDK FS (25 M)	1.0
		1.5	0.49	118	98	84	74	59	49	42	37	33		1.5
		2.0	0.57	137	114	98	86	68	57	49	43	38		2.0
		2.5	0.64	154	128	110	96	77	64	55	48	43		2.5
		3.0	0.70	168	140	120	105	84	70	60	53	47		3.0
		4.0	0.81	194	162	139	122	97	81	69	61	54		4.0
-025 ID IDK (60 M)		1.5	0.62	149	124	106	93	74	62	53	47	41	-08 FD FS ID IDK (25 M)	1.0
		2.0	0.71	170	142	122	107	85	71	61	53	47		1.5
		2.5	0.80	192	160	137	120	96	80	69	60	53		2.0
		3.0	0.87	209	174	149	131	104	87	75	65	58		2.5
		4.0	1.01	242	202	173	152	121	101	87	76	67		3.0
-03 FD ID IDK IDKN (60 M) FS (25 M)		1.0	0.60	144	120	103	90	72	60	51	45	40	-10 FD FS ID IDK (25 M)	1.0
		1.5	0.74	178	148	127	111	89	74	63	56	49		1.5
		2.0	0.85	204	170	146	128	102	85	73	64	57		2.0
		2.5	0.95	228	190	163	143	114	95	81	71	63		2.5
		3.0	1.05	252	210	180	158	126	105	90	79	70		3.0
		4.0	1.21	290	242	207	182	145	121	104	91	81		4.0
-04 FD ID IDK IDKN (60 M) FS (25 M)		1.0	0.80	192	160	137	120	96	80	69	60	53	-15 FD FS (25 M)	1.0
		1.5	0.99	238	198	170	149	119	99	85	74	66		1.5
		2.0	1.14	274	228	195	171	137	114	98	86	76		2.0
		2.5	1.27	305	254	218	191	152	127	109	95	85		2.5
		3.0	1.39	334	278	238	209	167	139	119	104	93		3.0
		4.0	1.60	384	320	274	240	192	160	137	120	107		4.0
													-20 FD (25 M)	1.5
														2.0
														2.5
														3.0

AHL (Ammonitrat-Harnstoff-Lösung) / UAN (Urea ammonium nitrate) (28) 1.28 kg/l

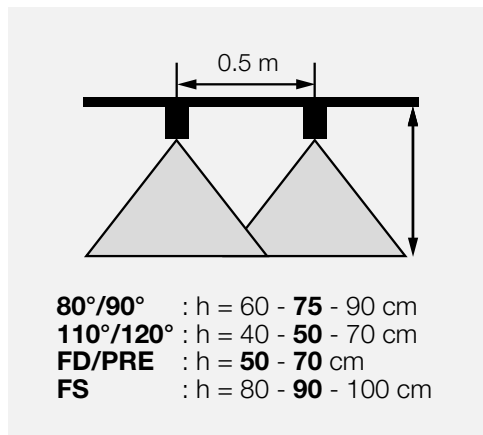
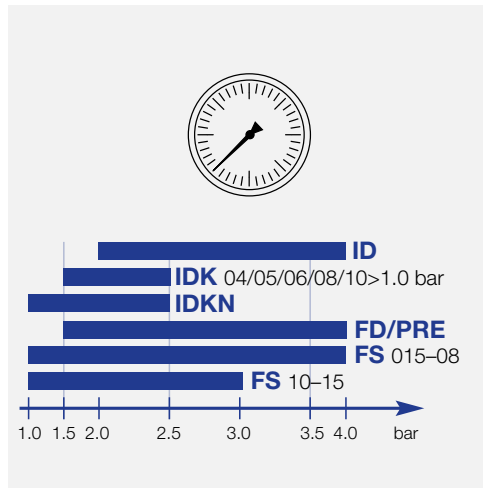
LECHLER Düsen



ENGINEERING
YOUR SPRAY SOLUTION



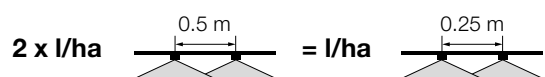
l/min	l/ha								
	5.0 km/h	6.0 km/h	7.0 km/h	8.0 km/h	10.0 km/h	12.0 km/h	14.0 km/h	16.0 km/h	18.0 km/h
1.00	240	200	171	150	120	100	86	75	67
1.22	293	244	209	183	146	122	105	92	81
1.42	341	284	243	213	170	142	122	107	95
1.58	379	316	271	237	190	158	135	119	105
1.73	415	346	297	260	208	173	148	130	115
2.01	482	402	345	302	241	201	172	151	134
1.20	288	240	206	180	144	120	103	90	80
1.47	353	294	252	221	176	147	126	110	98
1.70	408	340	291	255	204	170	146	128	113
1.90	456	380	326	285	228	190	163	143	127
2.08	499	416	357	312	250	208	178	156	139
2.40	576	480	411	360	288	240	206	180	160
1.60	384	320	275	240	192	160	137	122	107
1.96	470	392	336	294	235	196	168	147	131
2.27	545	454	389	341	272	227	195	170	151
2.53	607	506	434	380	304	253	217	190	169
2.78	667	556	477	417	334	278	238	209	185
3.21	770	642	550	482	385	321	275	241	214
2.00	479	400	342	300	240	200	171	150	133
2.49	598	498	427	374	299	249	214	187	166
2.88	691	576	494	432	345	288	246	216	192
3.21	771	642	551	482	385	321	275	241	214
3.52	845	704	604	528	422	352	302	264	235
4.07	976	813	697	610	488	407	348	305	271
3.00	720	600	514	450	360	300	257	225	200
3.73	896	746	640	560	448	373	319	280	249
4.31	1035	862	739	647	517	431	370	324	288
4.82	1157	964	826	723	579	482	414	362	321
5.28	1267	1056	906	792	634	528	452	396	352
6.10	1463	1220	1045	915	732	610	523	458	407
4.98	1195	996	854	747	598	498	427	374	332
5.75	1379	1149	985	862	690	575	493	431	383
6.42	1542	1285	1101	964	771	642	551	482	429
7.04	1690	1408	1206	1056	845	704	604	528	469
8.13	1952	1626	1394	1220	976	813	697	610	542



180 l/ha 7 km/h




$$\frac{180 \text{ l/ha} \times 0.5 \text{ m} \times 7.0 \text{ km/h}}{600} = 1.05 \text{ l/min}$$

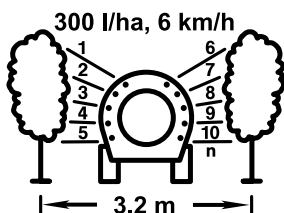
→ ID -120-03 (3.0 bar)



ID / IDK / AD / TR / ITR



ATR	ID/IDK/AD	TR/ITR	ISO 10625						
					2.0	3.0	4.0	5.0	6.0
	TR 80-005		60 M	0.16	0.20	0.23	0.25	0.28	0.30
	IDK 90-0067 TR 80-0067		60 M	0.22	0.27	0.31	0.35	0.38	0.41
	ID/IDK/AD 90-01 TR/ITR 80-01		60 M	0.32	0.39	0.45	0.51	0.55	0.60
	ID/IDK/AD 90-015 TR/ITR 80-015		60 M	0.48	0.59	0.68	0.76	0.83	0.90
	ID/IDK/AD 90-02 TR/ITR 80-02		60 M	0.65	0.80	0.92	1.03	1.13	1.22
	ID/IDK 90-025		60 M	0.81	0.99	1.15	1.28	1.40	1.52
	ID/IDK/AD 90-03 TR 80-03		60 M	0.97	1.19	1.37	1.53	1.68	1.81
	ID/AD 90-04 TR 80-04		60 M	1.29	1.58	1.82	2.04	2.23	2.41
	ID 90-05 TR 80-05		25 M	1.61	1.97	2.28	2.55	2.79	3.01
	ID 90-06		25 M	1.93	2.36	2.73	3.05	3.34	3.61



$$\frac{300 \text{ (l/ha)} \times 6.0 \text{ (km/h)} \times 3.2 \text{ (m)}}{10 \text{ (n)} \times 600}$$

LECHLER Düsen



**ENGINEERING
YOUR SPRAY SOLUTION**



l/min



8.0	9.0	10.0	11.0	12.0	13.0	14.0	15.0	16.0	17.0	19.0	20.0
0.32	0.34	0.36	0.38	0.39	0.41	0.42	0.44	0.45	0.47	0.49	0.51
0.44	0.47	0.49	0.52	0.54	0.56	0.58	0.60	0.62	0.64	0.68	0.70
0.64	0.68	0.72	0.75	0.78	0.82	0.85	0.88	0.91	0.93	0.99	1.01
0.96	1.02	1.07	1.13	1.18	1.22	1.27	1.31	1.36	1.40	1.48	1.52
1.30	1.38	1.45	1.53	1.60	1.67	1.73	1.79	1.85	1.90	2.01	2.07
1.62	1.71	1.81	1.90	1.98	2.06	2.14	2.21	2.29	2.36	2.49	2.56
1.94	2.06	2.17	2.28	2.38	2.48	2.57	2.66	2.75	2.83	2.99	3.07
2.58	2.74	2.88	3.03	3.16	3.29	3.41	3.53	3.65	3.76	3.98	4.08
3.22	3.42	3.60	3.77	3.94	4.10	4.26	4.41	4.55	4.69	4.96	5.09
3.86	4.09	4.32	4.52	4.72	4.91	5.10	5.28	5.45	5.62	5.94	6.09

= 0.96 l/min
➔ ...-015 (8.0 bar)



ID/TR: 8-15 bar
IDK/AD: 2-15 bar
ITR: > 15 bar



JKI-Verzeichnis „Verlustmindernde Geräte“

Acker-, Gemüse-, Zierpflanzenbau, Grünland

Eingetragene Lechler Düsen zur Ausbringung von Pflanzenschutzmitteln mit Abstandsaufgaben

Abdriftminderungs-klasse	Düsentyp Düsengröße	Verwendungs- bestimmungen	Hinweise
95 %	PRE 130-05	1,5 bis 5,0 bar	Bei Feldrandbehandlung die äußeren beiden Düsen zum Feldrand schließen
	IDTA 120-05 C	1,0 bis 1,5 bar	
	IDK 90-015 C	1,5 bis 1,6 bar	Abstand von Düse zu Düse 25 cm, Zielflächenabstand 40 cm
	IDK 90-02 C	1,5 bis 1,6 bar	Abstand von Düse zu Düse 25 cm, Zielflächenabstand 40 cm
90 %	Dropleg & TwinSprayCap und 2 x FT 90-03	1,6 bar	Bei Feldrandbehandlung sind die zwei äußeren Dropleg^{UL} zu schließen
	IDTA 120-025 C	1,5 bis 2,0 bar	
	IDTA 120-03 C	1,5 bis 2,0 bar	
	IDTA 120-04 C	1,0 bis 1,5 bar	
	ID-120-025 POM/C (ID3)	2,0 bis 2,5 bar	
	ID-120-03 POM (ID3)	2,0 bis 3,0 bar	
	ID-120-03 C (ID3)	2,0 bis 2,5 bar	
	ID-120-04 POM (ID3)	2,0 bis 3,0 bar	
	ID-120-04 C (ID3)	2,0 bis 2,5 bar	
	ID-120-05 POM (ID3)	2,0 bis 3,0 bar	
	ID-120-05 C (ID3)	2,0 bis 4,0 bar	
	ID-120-06 POM (ID3)	2,0 bis 6,0 bar	
	IS 80-025 POM mit IDTA 120-025 C	2,0 bar	Einsatz nur als Randdüse
	IS 80-03 POM mit IDTA 120-03 C	2,0 bar	Einsatz nur als Randdüse
	IS 80-025 POM mit IDN 120-025 POM	2,0 bar	Einsatz nur als Randdüse
	IS 80-025 POM mit ID-120-025 POM/C (ID3)	2,0 bis 2,5 bar	Einsatz nur als Randdüse
	IS 80-03 POM mit IDN 120-03 POM	2,0 bar	Einsatz nur als Randdüse
	IS 80-03 POM mit ID-120-03 POM (ID3)	2,0 bis 3,0 bar	Einsatz nur als Randdüse
	IS 80-03 POM mit ID-120-03 C (ID3)	2,0 bis 2,5 bar	Einsatz nur als Randdüse
	IS 80-04 POM mit ID-120-04 POM (ID3)	2,0 bis 3,0 bar	Einsatz nur als Randdüse
	IS 80-04 POM mit ID-120-04 C (ID3)	2,0 bis 2,5 bar	Einsatz nur als Randdüse
	IS 80-05 POM mit ID-120-05 POM (ID3)	2,0 bis 3,0 bar	Einsatz nur als Randdüse
	IS 80-05 POM mit ID-120-05 C (ID3)	2,0 bis 4,0 bar	Einsatz nur als Randdüse
IS 80-05 POM mit ID-120-05 POM/C	2,0 bar	Einsatz nur als Randdüse	

Abdriftminderung bei Flächenspritzung gilt für Zielflächenabstand 50 cm.

LECHLER Düsen

Abdriftminderungs- klasse	Düsentyp Düsengröße	Verwendungs- bestimmungen	Hinweise
90 %	IS 80-06 POM mit ID-120-06 POM (ID3)	2,0 bis 6,0 bar	Einsatz nur als Randdüse
	IDN 120-025 POM	2,0 bar	
	IDN 120-03 POM	2,0 bar	
	ID 120-05 POM/C	2,0 bar	
	PRE 130-05 POM	1,5 bis 6,0 bar	Bei Feldrandbehandlung die äußeren beiden Düsen zum Feldrand schließen
	IDKT 120-02 POM	1,5 bar	
	IDKT 120-025 POM	1,5 bar	
	IDKT 120-03 POM	1,0 bis 1,5 bar	
	IDKT 120-04 POM/C	1,0 bar	
	IDKT 120-05 POM/C	1,0 bar	
	IDKT 120-06 POM	1,0 bar	
	IDKN 120-03 POM	1,0 bar	
	IDKN 120-04 POM	1,0 bar	
	IDK 120-04 C	1,5 bar	
	IDK 120-05 POM	1,0 bar	
	IDK 120-06 POM	1,0 bar	
	IDK 90-015 C	1,5 bis 2,0 bar	Abstand von Düse zu Düse 25 cm, Zielflächenabstand 40 cm
	IDK 90-02 C	1,5 bis 3,0 bar	Abstand von Düse zu Düse 25 cm, Zielflächenabstand 40 cm
	IDKS 80-03 POM mit IDKT 120-03 POM	1,0 bis 1,5 bar	Einsatz nur als Randdüse
	IDKS 80-04 POM mit IDKT 120-04 POM/C	1,0 bar	Einsatz nur als Randdüse
	IDKS 80-05 POM mit IDKT 120-05 POM/C	1,0 bar	Einsatz nur als Randdüse
	IDKS 80-06 POM mit IDKT 120-06 POM	1,0 bar	Einsatz nur als Randdüse
	IDKS 80-03 POM mit IDKN 120-03 POM	1,0 bar	Einsatz nur als Randdüse
	IDKS 80-04 POM mit IDKN 120-04 POM	1,0 bar	Einsatz nur als Randdüse
	IDKS 80-04 POM mit IDK 120-04 C	1,5 bar	Einsatz nur als Randdüse
	IDKS 80-05 POM mit IDK 120-05 POM	1,0 bar	Einsatz nur als Randdüse
	IDKS 80-06 POM mit IDK 120-06 POM	1,0 bar	Einsatz nur als Randdüse
	8002 E POM/Messing	1,5 bis 3,0 bar	Bandspritzung Zielflächenabstand 20 cm
	8003 E Messing		
	8004 E POM		
	FT 90-03	1,0 bis 4,0 bar	Bandspritz-Zielflächenabstand 10 – 40 cm Zielflächenabstand 10 – 40 cm
	ES 90-02 POM/Messing	1,5 bis 3,0 bar	Bandspritzung Zielflächenabstand 20 cm
ES 90-03 Messing			
ES 90-04 POM			

Abdriftminderung bei Flächenspritzung gilt für Zielflächenabstand 50 cm.

LECHLER Düsen

Abdriftminderungs-klasse	Düsentyp Düsengröße	Verwendungs- bestimmungen	Hinweise
75 %	Dropleg & TwinSprayCap mit 2x 684.406	1,5 bis 1,6 bar	Nur im Raps während der Blüte
	IDTA 120-04 C	1,0 bis 2,0 bar	
	ID-120-025 POM/C (ID3)	2,0 bis 4,0 bar	
	ID-120-03 POM/C (ID3)	2,0 bis 4,0 bar	
	ID-120-04 POM/C (ID3)	2,0 bis 6,0 bar	
	ID-120-05 POM (ID3)	2,0 bis 6,0 bar	
	ID-120-05 C (ID3)	2,0 bis 8,0 bar	
	ID-120-06 POM (ID3)	2,0 bis 8,0 bar	
	IS 80-04 POM mit IDTA 120-04 C	2,0 bar	Einsatz nur als Randdüse
	IS 80-025 POM mit IDN 120-025 POM	2,0 bis 3,0 bar	Einsatz nur als Randdüse
	IS 80-025 POM mit ID-120-025 POM/C (ID3)	2,0 bis 4,0 bar	Einsatz nur als Randdüse
	IS 80-03 POM mit IDN 120-03 POM	2,0 bis 3,5 bar	Einsatz nur als Randdüse
	IS 80-03 POM mit ID-120-03 POM/C (ID3)	2,0 bis 4,0 bar	Einsatz nur als Randdüse
	IS 80-04 POM mit ID-120-04 POM/C (ID3)	2,0 bis 6,0 bar	Einsatz nur als Randdüse
	IS 80-05 POM mit ID-120-05 POM (ID3)	2,0 bis 6,0 bar	Einsatz nur als Randdüse
	IS 80-05 POM mit ID-120-05 C (ID3)	2,0 bis 8,0 bar	Einsatz nur als Randdüse
	IS 80-06 POM mit ID-120-06 POM (ID3)	2,0 bis 8,0 bar	Einsatz nur als Randdüse
	IDN 120-025 POM	2,0 bis 3,0 bar	
	IDN 120-03 POM	2,0 bis 3,5 bar	
	ID 120-03 POM/C	3,0 bar	
	ID 120-04 POM/C	3,0 bar	
	ID 120-05 POM/C	2,0 bis 8,0 bar	
	IS 80-03 POM mit ID 120-03 POM/C	3,0 bar	Einsatz nur als Randdüse
	IS 80-04 POM mit ID 120-04 POM/C	3,0 bar	Einsatz nur als Randdüse
	IS 80-05 POM mit ID 120-05 POM/C	2,0 bis 8,0 bar	Einsatz nur als Randdüse
	PRE 130-05 POM	1,5 bis 8,0 bar ¹	Bei Feldrandbehandlung die äußeren beiden Düsen zum Feldrand schließen
	IDKT 120-02 POM	1,5 bis 3,0 bar	
	IDKT 120-025 POM	1,5 bis 2,0 bar	
	IDKT 120-03 POM	1,0 bis 2,0 bar	
	IDKT 120-03 C	1,5 bar	
	IDKT 120-04 POM/C	1,0 bis 1,5 bar	
	IDKT 120-05 POM/C	1,0 bis 1,5 bar	
	IDKT 120-06 POM	1,0 bis 2,0 bar	
IDKN 120-03 POM	1,0 bis 1,5 bar		
IDKN 120-04 POM	1,0 bis 1,5 bar		
IDK 120-04 POM	1,0 bar		

Abdriftminderung bei Flächenspritzung gilt für Zielflächenabstand 50 cm.

Information:

Weitere Düsen finden Sie in unserem Webshop

LECHLER Düsen



ID 120-015

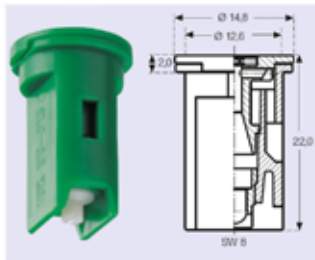


ID3 120-04

Düsen LECHLER - Air-Injektorflachstrahldüse ID -ID3

Luftansaugende Flachstrahldüse mit 120° Spritzwinkel, passend für Bajonettkappensysteme mit SW 10, außerordentlich abdriftarm auch bei höheren Drücken, Länge 42mm, Abdriftminderung: Größe 03 und 04 = 75% und 05 = 90%, Randdüse dazu IS80

Best.-Nr.	Größe	Farbe	Best.-Nr.	Größe	Farbe
ID3 120-01	01	orange	ID3 120-03	03	blau
ID3 120-015	015	grün	ID3 120-04	04	rot
ID 120-015	015	grün	ID3 120-05	05	braun
ID3 120-02	02	gelb			
ID3 120-025	025	lila	ID3 120-06	06	grau
ID 120-03	03	blau	ID3 120-08	08	weiß



Düsen LECHLER - Air-Injektorflachstrahldüse IDK 90 C

Luftansaugende Flachstrahldüse mit 90° Spritzwinkel, passend für Bajonettkappensystem mit SW 8 und Überwurfmutter, Druckbereich von 2,0 bis 20 bar, hochverschleißfeste, chemikalienbeständige Keramik, großer verstopfungsunempfindlicher Fließquerschnitt, Tropfenspektrum sehr grob bis mittel, verlustmindernd anerkannt für den Weinbau und Sonderkulturen JKI ehemals BBA. Driftmindernde Einstufung bei 25cm Düsenabstand: 015 bei 1,6 bar 95%, bei 2,0 bar 90%02 bei 1,6 bar 95%, bis 3,0 bar 90 %.

Best.-Nr.	Größe	Farbe
IDK 90-0067 C	0067	schwarz
IDK 90-01 C	01	orange
IDK 90-015 C	015	grün
IDK 90-02 C	02	gelb
IDK 90-025 C	025	lila
IDK 90-03 C	03	blau

LECHLER Düsen



Düsen LECHLER - Air-Injektorflachstrahldüse IDK

Luftansaugende Flachstrahldüse mit 120° Spritzwinkel, passend für Bajonettkappensystem mit SW 8 und Überwurfmutter, besonders abdriftarm und verlustmindernd, Länge 22 mm Abdriftminderung: Größe 04 = 75 % und 05 = 90 %, Randdüse dazu IDKS

Best.-Nr.	Größe	Farbe	passende Randdüse	Best.-Nr.	Größe	Farbe	passende Randdüse
IDK 120-01	01	orange	-	IDK 120-03	03	blau	IDKS80-025
IDK 120-015	015	grün	-	IDK 120-04	04	rot	IDKS80-03
IDK 120-02	02	gelb	-	IDK 120-05	05	braun	IDKS80-04
IDK 120-025	025	lila	IDKS80-02				



IDKN 120-03



IDKN 120-04

Düsen LECHLER - Air-Injektorflachstrahldüse IDKN

Luftansaugende Flachstrahldüse mit 120°-Strahlwinkel aus verschleißfestem und chemikalienbeständigem Material, passend für alle Bajonettkappensysteme mit SW8 und Überwurfmutter, Länge 22mm, Tropfenspektrum extrem grob bis mittel, besonders abdriftarm bei niedrigem Druck Randdüse dazu IDKS

Best.-Nr.	Größe	Farbe	passende Randdüse	Bezeichnung	Best.-Nr.	Größe	Farbe	passende Randdüse	Bezeichnung
IDKN 120-03	03	Blau	IDKS80-025		IDKN 120-04	04	rot	IDKS80-03	

LECHLER Düsen



IDKS 80-03

IDKS 80-02

IDKS 80-25

Düsen LECHLER - Air-Injektorflachstrahldüse IDKS

Luftansaugende Flachstrahldüse mit 80°-Strahlwinkel aus verschleißfestem und chemikalienbeständigem Material, passend für Bajonettkappensysteme mit SW 8 und Überwurfmutter, Tropfenspektrum extrem grob bis mittel, besonders abdriftarm bei niedrigem Druck, 22 mm lang, Abdriftminderung: Größe 04 = 75 % und 05 = 90 %, Randdüse passen zu IDK, IDKN, IDKT Düsen

Best.-Nr.	Größe	Farbe	Bezeichnung	Best.-Nr.	Größe	Farbe	Bezeichnung
IDKS 80-02	02	gelb		IDKS 80-04	04	rot	
IDKS 80-025	025	lila		IDKS 80-05	05	braun	
IDKS 80-03	03	blau		IDKS 80-06	06	grau	



Düsen LECHLER - Air-Injektorflachstrahldüse IS

Luftansaugende Flachstrahldüse; asymmetrisches Spritzbild (20° / 60°); Tropfenspektrum sehr grob bis grob; außerordentlich abdriftarm; passend für alle Bajonettkappensysteme mit SW 10 und Überwurfmutter, Randdüse passen zu Düse ID, ID3, IDN, IDTA

Best.-Nr.	Größe	Farbe	Bezeichnung	Best.-Nr.	Größe	Farbe	Bezeichnung
IS 80-02	02	gelb		IS 80-04	04	rot	
IS 80-025	025	lila		IS 80-05	05	braun	
IS 80-03	03	blau		IS 80-06	06	grau	



IDKT 120-025 POM

IDKT 120-05 POM

IDKT 120-03 POM

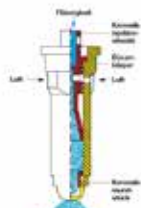
IDKT 120-04 POM

Düsen LECHLER - Injektordoppelflachstrahldüse IDKT

Luftansaugende Doppelflachstrahldüse mit 120° Spritzwinkel; Tropfenspektrum sehr grob bis mittel; passend zu Bajonettkappensystemen mit SW 8; Doppelflachstrahl nach vorne und hinten 30°; Länge 22 mm, 90 % verlustmindernd, Randdüse dazu IDKS

Best.-Nr.	Größe	Farbe	Material	passende Randdüse
IDKT 120-02 POM	02 / 90% verlustmindernd bei 1,5 bar	gelb	Kunststoff (POM)	-
IDKT 120-025 POM	025 / 90% verlustmindernd bei 1,5 bar	lila	Kunststoff (POM)	IDKS80-02
IDKT 120-03	03	blau	Keramik	IDKS80-025
IDKT 120-03 POM	03	blau	Kunststoff (POM)	IDKS80-025
IDKT 120-04 POM	04	rot	Kunststoff (POM)	IDKS80-03
IDKT 120-04	04	rot	Keramik	IDKS80-03
IDKT 120-05	05	braun	Keramik	IDKS80-04
IDKT 120-05 POM	05	braun	Kunststoff (POM)	IDKS80-04

LECHLER Düsen

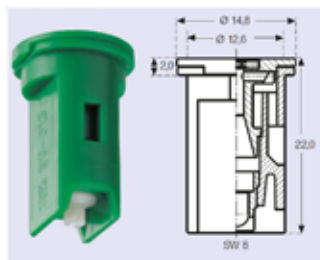


ID 90-01 C

Düsen LECHLER - Air-Injektorflachstrahldüse ID 90 NEU

Für Reihenkulturen! Luftansaugende Flachstrahldüse mit 90° Spritzwinkel, passend für Bajonettkappensysteme mit SW 10, ausserordentlich abdriftarm auch bei höheren Drücken, Länge 42 mm, Abdriftminderung: siehe Dokument im Download-Bereich

Best.-Nr.	Größe	Farbe	Filter Maschengröße	Best.-Nr.	Größe	Farbe	Filter Maschengröße
ID 90-01 C	01	orange	60M	ID 90-04 C	04	rot	60M
ID 90-015 C	015	grün	60M	ID 90-05 C	05	braun	25M
ID 90-02 C	02	gelb	60M	ID 90-06 C	06	grau	25M
ID 90-025 C	025	lila	60M				
ID 90-03 C	03	blau	60M				

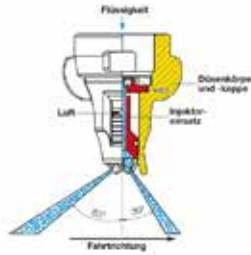


Düsen LECHLER - Air-Injektorflachstrahldüse IDK 90 C

Luftansaugende Flachstrahldüse mit 90° Spritzwinkel, passend für Bajonettkappensystem mit SW 8 und Überwurfmutter, Druckbereich von 2,0 bis 20 bar, hochverschleißfeste, chemikalienbeständige Keramik, großer verstopfungsunempfindlicher Fließquerschnitt, Tropfenspektrum sehr grob bis mittel, verlustmindernd anerkannt für den Weinbau und Sonderkulturen JKI ehemals BBA. Driftmindernde Einstufung bei 25 cm Düsenabstand: 015 bei 1,6 bar 95 %, bei 2,0 bar 90 % 02 bei 1,6 bar 95 %, bis 3,0 bar 90 %

Best.-Nr.	Größe	Farbe
IDK 90-0067 C	0067	schwarz
IDK 90-01 C	01	orange
IDK 90-015 C	015	grün
IDK 90-02 C	02	gelb
IDK 90-025 C	025	lila
IDK 90-03 C	03	blau

LECHLER Düsen



Düsen LECHLER - Injektordoppelflachstrahldüse IDTA - C

Äußerst abdriftarme, Air-Injektor-Doppelflachstrahldüse zur optimierten Anlagerung und Reduktion von Spritzschatten bei höheren Fahrgeschwindigkeiten, seitlicher Spritzwinkel vorne 120° und hinten 90°, Spritzwinkel in Fahrtrichtung vorne 30° und nach hinten 50°. Werkstoff: Keramik. Passende Randdüse IS-80 Druckbereich: 1-8 bar, Einsatzbereich: z. B.: Golfplatz, Randdüse dazu IS80 driftmindernde Einstufung bei 25cm Düsenabstand: 025 bei 2 bar - 03 bei 2 bar - 04 bei 1,5 bar = 90 %, 05 bei 1,5 bar = 95 %

Best.-Nr.	Größe	Farbe	Filter
IDTA 120-02 C	02	gelb	80M
IDTA 120-025 C	025	lila	60M
IDTA 120-03 C	03	blau	60M
IDTA 120-04 C	04	rot	60M
IDTA 120-05 C	05	braun	60M
IDTA 120-06 C	06	grau	60M
IDTA 120-08 C	08	weiß	60M



XDT 02



XDT 025



XDT 03

Düsen LECHLER - Doppelflachstrahldüse XDT

Doppelflachstrahldüse XDT, extrem abdriftreduzierende Doppelflachstrahldüse mit symmetrischer 40° Doppelflachstrahl-Anwinkelung, für noch abdriftärmere Pflanzenschutzanwendungen, optimierte Anlagerung und PWM-Eignung, Druckbereich von 1,5 bis 8 bar, Tröpfchenklasse von Ultra Grob bis Extrem Grob, symmetrische Anordnung der 130° Flachstrahle in Fahrtrichtung nach hinten und vorne um jeweils 40° erlauben eine spritzschattenfreie Ausbringung von Pflanzenschutzmitteln

Filter =

Best.-Nr.	Größe	Farbe
XDT 02	02	gelb
XDT 025	025	lila
XDT 03	03	blau
XDT 04	04	rot
XDT 05	05	braun

LECHLER Düsen



FB 02



FB 03



FB 04

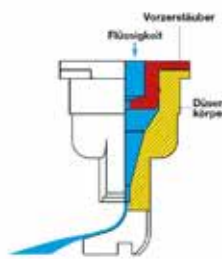
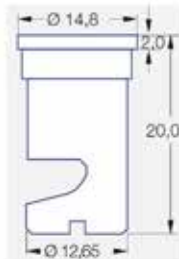
Düsen LECHLER - Flüssigdünger Randdüse FB

Flachstrahldüse mit horizontalem Strahlbild, gleichmäßige Querverteilung, pflanzenschonende Flüssigdüngerausbringung durch äußerst geringe Strahlkraft, minimale Verätzungsgefahr durch extrem grobtropfige Applikation, keine Streifenbildung durch optimale Querverteilung, Düse in Kappe für Standard Bajonettanschluss System MULTIJET, Spritzwinkel 130°, Filtergröße 25 Maschen.

Best.-Nr.	Größe	Farbe
FB 02	02	gelb
FB 03	03	blau
FB 04	04	rot
FB 05	05	braun
FB 06	06	grau
FB 08	08	weiß



FT 140-05



Düsen LECHLER - Zungendüse FT

Verstopfungsunanfällige Flachstrahldüse, kompakte Bauweise, große runde Fließquerschnitte, Freispülen der Prallfläche bei Verschmutzung, Strahlaufbau bereits ab 1 bar, Spritzwinkel 140°, Druckbereich: 1-3 bar, Schlüsselweite 12,65 Ø mm,

Best.-Nr.	Größe	Farbe	Material
FT 140-05	05	braun	POM



Düsen LECHLER - Schlepperschlauch und Dosierblende

Schlepperschlauch flexibel für Düsen und mit gewichtsbelastetem 5 Loch Mundstück

Best.-Nr.	Größe	
5S 02-03	02-03	Schlepperschlauch
5SL 04-06	04-06	Schlepperschlauch
600.500.56.02.400	zu Schlepperschlauch 5S ISO 02, D = 1,0 mm / 39	Dosierblende
600.500.56.03.400	zu Schlepperschlauch 5S ISO 03, D = 1,2 mm / 48	Dosierblende
600.500.56.04.400	zu Schlepperschlauch 5SL ISO 04, D = 1,5 mm / 59	Dosierblende
600.500.56.05.400	zu Schlepperschlauch 5SL ISO 05	Dosierblende
600.500.56.06.400	zu Schlepperschlauch 5SL ISO 05, D = 1,8 mm / 72	Dosierblende

LECHLER Düsen



065.202.56.00

092.164.56.50.00

Y 825 3C0 00 00 00 0

A 402.200.4

Düsen-Zubehör - LECHLER Bajonnettmuttern, Dichtungen und Blindkappe

SW = Schlüsselweite

Best.-Nr.	Bezeichnung	Ausführung	SW	Farbe	passend für
065.202.53.00	Bajonnettmutter Twistloc m. Dichtung	Lechler, Holder, Amazone, Schmotzer	10	grau	ID, IDN, IS, DF, FL
065.202.56.00	Bajonnettmutter Twistloc m. Dichtung	Lechler, Holder, Amazone, Schmotzer	10	rot	ID, IDN, IS, DF, FL
065.202.56.01	Bajonnettmutter Twistloc m. Dichtung	Lechler, Holder, Amazone, Schmotzer	10	schwarz	ID, IDN, IS, DF, FL
065.202.56.02	Bajonnettmutter Twistloc m. Dichtung	Lechler, Holder, Amazone, Schmotzer	10	gelb	ID, IDN, IS, DF, FL
065.202.56.03	Bajonnettmutter Twistloc m. Dichtung	Lechler, Holder, Amazone, Schmotzer	10	grün	ID, IDN, IS, DF, FL
065.202.56.04	Bajonnettmutter Twistloc m. Dichtung	Lechler, Holder, Amazone, Schmotzer	10	blau	ID, IDN, IS, DF, FL
065.202.56.11	Rundloch-Bajonnettmutter Twistloc m. Dichtung	Lechler, Holder, Amazone, Schmotzer	-	schwarz	TR, ITR
065.202.56.40	Blindkappe Twistloc m. Dichtung	Lechler, Holder, Amazone, Schmotzer	-	beige	
065.202.56.50	Rundloch Bajonnettmutter Twistloc m. Dichtung	Lechler, Holder, Amazone, Schmotzer	-	dunkelgrau	TR, ITR
065.204.56.00	Bajonnettmutter Twistloc m. Dichtung	Lechler, Holder, Amazone, Schmotzer	8	blau	IDK, IDKN, IDKT, IDKS, LU, AD
065.204.56.01	Bajonnettmutter Twistloc m. Dichtung	Lechler, Holder, Amazone, Schmotzer	8	schwarz	IDK, IDKN, IDKT, IDKS, LU, AD
065.204.56.03	Bajonnettmutter Twistloc m. Dichtung	Lechler, Holder, Amazone, Schmotzer	8	grün	IDK, IDKN, IDKT, IDKS, LU, AD
065.204.56.04	Bajonnettmutter Twistloc m. Dichtung	Lechler, Holder, Amazone, Schmotzer	8	blau	IDK, IDKN, IDKT, IDKS, LU, AD
065.204.56.05	Bajonnettmutter Twistloc m. Dichtung	Lechler, Holder, Amazone, Schmotzer	8	weiß	IDK, IDKN, IDKT, IDKS, LU, AD
065.204.56.06	Bajonnettmutter Twistloc m. Dichtung	Lechler, Holder, Amazone, Schmotzer	8	braun	IDK, IDKN, IDKT, IDKS, LU, AD
090.078.56.00.401	Bajonnettmutter Typ H	System Hardi inkl. Dichtung	8/10	schwarz	AD, DF, ES, FL, ID, IDN, IDK, IDKT, IDKS, IS, LU, OC, ST
092.164.56.10.00	Bajonnettmutter MULTIJET	glasfaserverstärkt, mit Dichtung, verlängerte Seitenfläche zum Düsen Schutz	8	gelb	IDK, IDKN, IDKS, IDKT

LECHLER Düsen



065.202.56.00

092.164.56.50.00

Y 825 3C0 00 00 00 0

A 402.200.4

Düsen-Zubehör - LECHLER Bajonettmuttern, Dichtungen und Blindkappe

SW = Schlüsselweite

Best.-Nr.	Bezeichnung	Ausführung	SW	Farbe	passend für
092.164.56.20.00	Bajonettmutter MULTIJET	glasfaserverstärkt, mit Dichtung, verlängerte Seitenfläche zum Düsen Schutz	8	lavendel	IDK, IDKN, IDKS, IDKT
092.164.56.30.00	Bajonettmutter MULTIJET	glasfaserverstärkt, mit Dichtung, verlängerte Seitenfläche zum Düsen Schutz	8	blau	IDK, IDKN, IDKS, IDKT
092.164.56.40.00	Bajonettmutter MULTIJET	glasfaserverstärkt, mit Dichtung, verlängerte Seitenfläche zum Düsen Schutz	8	rot	IDK, IDKN, IDKS, IDKT
092.164.56.50.00	Bajonettmutter MULTIJET	glasfaserverstärkt, mit Dichtung, verlängerte Seitenfläche zum Düsen Schutz	8	braun	IDK, IDKN, IDKS, IDKT
092.164.56.60.00	Bajonettmutter MULTIJET	glasfaserverstärkt, mit Dichtung, verlängerte Seitenfläche zum Düsen Schutz	8	schwarz	IDK, IDKN, IDKS, IDKT
095.015.73.04.61	Dichtung	12x18x3mm	8/10		Kverneland
095.015.6C.02.850	Dichtung für höhere Vorspannung	4mm			
095.016.56.05.90	Bajonettmutter RAU	mit Dichtung	8	rot	Kverneland
095.016.56.05.97	Bajonettmutter Kverneland	mit Dichtung	10	lila	Kverneland
A 402.200.4	Dichtung zu Bajonettmutter, 10x19x3mm	Lechler, alte Ausführung	8/10	schwarz	IDK, IDKN, IDKT, IDKS, ID, AD, LU, ST, ES, OC, DF, ES, FL
A 402.909	Blindkappe-Bajonettmutter	mit Dichtung	-	schwarz	
Y 825 3C0 00 00 00 0	Bajonettmutter MULTIJET	Lechler, neue Ausführung	8/10	rot	IDK, IDKN, IDKT, IDKS, ID3, IS80, AD, LU, ST, ES, OC, DF, ES, FL
Y 825 3C0 00 10 00 0	Bajonettmutter MULTIJET	Lechler, neue Ausführung	8/10	gelb	IDK, IDKN, IDKT, IDKS, ID3, IS80, AD, LU, ST, ES, OC, DF, ES, FL
Y 825 3C0 00 30 00 0	Bajonettmutter MULTIJET	Lechler, neue Ausführung	8/10	blau	IDK, IDKN, IDKT, IDKS, ID3, IS80, AD, LU, ST, ES, OC, DF, ES, FL
Y 825 3C0 00 40 00 0	Bajonettmutter MULTIJET	Lechler, neue Ausführung	8/10	schwarz	IDK, IDKN, IDKT, IDKS, ID3, IS80, AD, LU, ST, ES, OC, DF, ES, FL
Y 825 3C0 00 70 00 0	Bajonettmutter MULTIJET	Lechler, neue Ausführung	8/10	braun	IDK, IDKN, IDKT, IDKS, ID3, IS80, AD, LU, ST, ES, OC, DF, ES, FL
Y 825 3C0 00 80 00 0	Bajonettmutter MULTIJET	Lechler, neue Ausführung	8/10	lavendel	IDK, IDKN, IDKT, IDKS, ID3, IS80, AD, LU, ST, ES, OC, DF, ES, FL
Y 825 3C0 00 20 00 0	Bajonettmutter MULTIJET	Lechler, neue Ausführung	8/10	grün	IDK, IDKN, IDKT, IDKS, ID3, IS80, AD, LU, ST, ES, OC, DF, ES, FL

LECHLER Düsen



095.009.56.13.43



095.009.50.10.890

Düsen-Zubehör - LECHLER Düsenfilter, Düsenreinigungsbürste

Best.-Nr.	Bezeichnung	bar	Maschen
095.009.56.13.43	Schlitzfilter „POM“	0,3	25
095.009.50.10.890	Düsenreinigungsbürste	-	-
065.257.56.00	Düsenfilter POM blau		
065.266.56.00	Düsenfilter mit Kugelventil rot	0,4 Öffnungsdruck	25
065.265.56.00	Düsenfilter mit Kugelventil blau	0,5 Öffnungsdruck	60
065.269.7 J 00002	Düsenfilter mit Formdichtung rot, passend für TWIST-LOCK	-	25
065.268.7 J 00002	Düsenfilter mit Formdichtung blau, passend für TWIST-LOCK	-	60
065.256.56.00.00.3	Düsenfilter POM rot		25



A 402.745

Düsenhalter LECHLER NEU

Best.-Nr.	Beschreibung
A 402.745	Einfachdüsenhalter MRV für 1/2" Rohr

HOLDER Düsen



Feldspritzen-Ersatzteile Vogel & Noot System HOLDER - Spritzgestänge

Best.-Nr.	Bezeichnung
SY 124637	Aufschlagbügel Draht 8 Vz
SY 125403	Aufschlagbügelhalter Zsb. NI Vz
SY 011494	Dichtung 7x14x2,5 zu Düsenkörper SY103109
SY 121697	Düsenkörper Oberteil „R3/4“ „X62 (Offen)“
SY 026911	Düsenkörper mit 2 Rohrsteckanschluss kpl.
SY 026910	Düsenkörper mit Schlauchtüllenanschluss kpl.
SY 103109	Düsenkörper 32x34 = M18x1,5 (alte Ausführung) Klammer dazu SY 015607
SY 116679	Düsenkörper lose mit 2 Steckanschluss 78x62
SY 116677	Düsenkörper lose mit Schlauchtüllenanschluss 78x77
SY 121698	Düsenkörperendstück lose Oberteil „R3/4“
SY 121699	Düsenkörperendstück lose Unterteil
SY 127560	Düsenmutter rot Flachstrahl
SY 127562	Düsenmutter blau Flachstrahl
SY 103043	Einstellschlüssel für Düse Plat. 20x2,5x130 Vz
SY 026912	Entwässerungsendstück / Endstück kpl.
SY 025380	Entwässerungsendstück Nachrüstsatz lose
SY 026913	Entwässerungsendstück kpl. Zsb. offen
SY 115557	Hebel 30x250 Ral3000
SY 015607	Klammer 34x1,2x48 zu Düsenkörper SY103109
SY 025419	Membrane 20,9x0,8 Viton
SY 116888	Membranhalter
SY 022994	Mutter R 3/4“ zur Düsenhalter Befestigung
SY 014711	O-Ring RDR für Spritzrohr
SY 121696	Sicherungsstecker 19 26x6x34 für Düsenhalterendstück
SY 116666	Spritzrohr 26x3x472 / O-Ring dazu SY014711
SY 115212	Spritzrohr kurz, 26x3x550
SY 115213	Spritzrohr lang Zsb. 1580 0
SY 116903	Vierfachdüse Zsb. Membranv. Typ D40-1
SY 022995	Überwurfmutter R3/4“ für Membranhalter

Feldspritzen-Manometer



705.5049



705.5057



716.4361



716.4450

Feldspritzen-Manometer für Ackerbau

Messbereich bis max. = 25 bar Manometer Ø mm = 63

Best.-Nr.	Ausführung	Spritzbereich	Anschluss
716.4450	für Ackerbau, flüssigdüngerfest	0-5 bar	R 1/4" hinten
705.5049	für den Ackerbau	0-8 bar	R 1/4" unten
705.5057	für den Ackerbau	1-8 bar	R 1/4" hinten
716.4361	für Ackerbau, flüssigdüngerfest	1-8 bar	R 1/4" unten



936.9028



716.4506



716.4476

Feldspritzen-Manometer für Wein- und Obstbau

Messbereich bis max. = 60 bar

Best.-Nr.	Ausführung	Spritzbereich	Anschluss	Manometer Ø mm
716.4476	für Wein- und Obstbau, flüssigdüngerfest	0-20 bar	R 1/4" unten	63
936.9028	für Wein- und Obstbau	0-20 bar	R 1/4" unten	63
110.10042	für Wein- und Obstbau, flüssigdüngerfest	0-65 bar TOP ÜBERSICHT	R 1/4" unten	100
110.10006	für Wein- und Obstbau	0-20 bar	R 1/4" hinten	63
110.10020	für Wein- und Obstbau, flüssigdüngerfest	0-20 bar TOP ÜBERSICHT	R 1/4" unten	100
716.4506	für Wein- und Obstbau, flüssigdüngerfest	0-20 bar	R 1/4" hinten	63



Feldspritzen-Manometer passend für Holder

Best.-Nr.	Ausführung	Spritzbereich	Messbereich	Anschluss	Manometer Ø mm
726.1846	für Ackerbau	0-5 bar	25 bar	R 1/4" unten	63

Manometer



GL 63/0-16 U



GL 63/0-16 H



GL 63/0-160 U

Manometer Universal

Glyzeringefüllt mit 1/4" Einschraubgewinde unten (passend auch für Hydraulik etc.), Manometer Ø 63 mm

Best.-Nr.	Messbereich bar	Gewindeanschluss
GL 63/0-6 U	0 - 6	unten
GL 63/0-10 H	0 - 10	hinten
GL 63/0-10 U	0 - 10	unten
GL 63/0-16 H	0 - 16	hinten
GL 63/0-16 U	0 - 16	unten
GL 63/0-60 H	0 - 60	hinten
GL 63/0-60 U	0 - 60	unten
GL 63/0-100 H	0 - 100	hinten
GL 63/0-100 U	0 - 100	unten
1450 082 001	0 - 160	unten
GL 63/0-160 H	0 - 160	unten
GL 63/0-160 U	0 - 160	unten
1450 084 001	0 - 250	unten
GL 63/0-250 H	0 - 250	hinten
GL 63/0-250 U	0 - 250	unten
1450 086 001-315	0 - 315	unten
1450 086 001-400	0 - 400	unten
GL 63/0-400 H	0 - 400	hinten
1450 087 001	0 - 600	unten
MT-MH00	Manometerhalter mit Magneten ohne Manometer	



065.277.56.00.00.0

Magnetventile für Düsenstöcke LECHLER

Spannung 12 Volt, max. Druck 8 bar

Best.-Nr.	Beschreibung
065.277.56.00.00.0	Magnetventil für Düsenstöcke, Lechler TWINTLOC und MULTIJET, Agrotop, Teejet, Anschlussstecker GDM 3-polig nach DIN 43650



750 745

Magnetventile für Schlauchanschlüsse LECHLER

Spannung 12 Volt, max. Druck 10 bar, Randdüsen-Abschaltung

Best.-Nr.	Tülle Ø mm
750 745	13



0051 8103 H



0051 8106 H

Feldspritzen Blindkappen AGROTOP

für Vaterteil

Best.-Nr.	Kupplungsgröße Zoll
0051 8103 H	3/4"
0051 8104 H	1"
0051 8106 H	1 1/2"
0051 8107 H	2"



Klappenventil

mit Metallteller

Best.-Nr.	Gewinde Innen Ø Zoll
3101 - 1 1/2"	1 1/2"
3101 - 1 1/4"	1 1/4"
3101 - 2"	2"

Feldspritzen



0051 8103 C



0051 8105 C30

Feldspritzen Schlauchstutzen Mutterteil AGROTOP

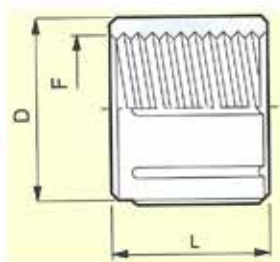
Best.-Nr.	Kupplungsgröße Zoll	Schlauchanschluss mm
0051 8103 C	3/4"	19
0051 8103 C2	3/4"	13
0051 8104 C	1"	25
0051 8105 C	1 1/4"	32
0051 8105 C30	1 1/4"	30
0051 8106 C	1 1/2"	38
0051 8106 C40	1 1/2"	40
0051 8107 C	2"	50
0051 8107 C53	2"	53
0051 8109 C	3"	75
0051 8109 C60	3"	60
0051 8109 C78	3"	78
0051 8109 C8	3"	63



Feldspritzen Schlauchstutzen Vaterteil AGROTOP

Best.-Nr.	Kupplungsgröße Zoll	Schlauchanschluss mm
0051 8103 E	3/4"	19
0051 8103 E2	3/4"	13
0051 8105 E	1 1/4"	32
0051 8105 E30	1 1/4"	30
0051 8106 E	1 1/2"	38
0051 8106 E40	1 1/2"	40
0051 8107 E	2"	50
0051 8107 E53	2"	53
0051 8109 E60	3"	60

Feldspritzen



0052 302 010



0052 302 050

Feldspritzen Schraubmuffe Innengewinde AGROTOP

Best.-Nr.	Innengewinde BSP Zoll	Länge mm	Außendurchmesser mm	O-Ring dazu
0052 302 010	3/8	38	27	
0052 302 020	1/2	43	32	005G 100 41
0052 302 030	3/4	51	40	005G 110 58
0052 302 040	1	51	45	005G 110 59
0052 302 050	1 1/4	55	56	005G 100 52



0051 202 022

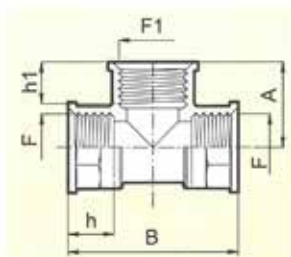


Winkel-Stücke mit Innengewinde Feldspritzen AGROTOP

Best.-Nr.	Maß F BSP Zoll"	Maß A mm	O-Ring dazu
0051 202 022	1/2	33,5	005G 100 41
0051 202 033	3/4	38,5	005G 110 58
0051 202 044	1	42,5	005G 110 59
0051 202 055	1 1/4	50,0	005G 100 52
0051 202 066	1 1/2	52,5	
0051 202 077	2	62,5	005G 100 72



0051 302 020



T-Stücke mit Innengewinde Feldspritzen AGROTOP

Best.-Nr.	Maß F BSP Zoll"	Maß F1 BSP Zoll"	Maß A mm	Maß B mm	O-Ring dazu
0051 302 040	1	1	42,5	85	005G 110 59
0051 302 070	2	2	62,5	125	005G 100 72
0051 302 020	1/2	1/2	33,5	67	005G 100 41
0051 302 030	3/4	3/4	38,5	77	005G 110 58
0051 302 060	1 1/2	1 1/2	52,5	105	
0051 302 050	1 1/4	1 1/4	50,0	100	005G 100 52

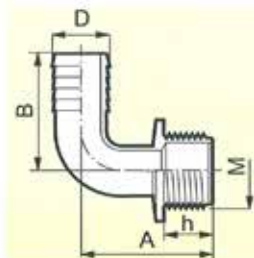
Schlauchanschlüsse



0051 032 425

Schlauchanschlüsse gerade Außengewinde Feldspritzen AGROTOP

Best.-Nr.	Bezeichnung	Tülle Ø mm	Gewinde Ø Zoll	mm
0051 032 210	Schlauchanschluss	10	1/2"	12,70
0051 032 213	Schlauchanschluss	13	1/2"	12,70
0051 032 215	Schlauchanschluss	16	1/2"	12,70
0052 15020	Stopfen	-	1/2"	12,70
0051 032 313	Schlauchanschluss	13	3/4"	19,05
0051 032 315	Schlauchanschluss	16	3/4"	19,05
0051 032 320	Schlauchanschluss	19	3/4"	19,05
0051 032 325	Schlauchanschluss	25	3/4"	19,05
0051 032 420	Schlauchanschluss	20	1"	25,40
0051 032 425	Schlauchanschluss	25	1"	25,40
0051 032 430	Schlauchanschluss	30	1"	25,40
0051 032 432	Schlauchanschluss	32	1"	25,40
0051 032 525	Schlauchanschluss	25	1 1/4"	31,75
0051 032 532	Schlauchanschluss	32	1 1/4"	31,75
0051 032 535	Schlauchanschluss	35	1 1/4"	31,75
0051 032 540	Schlauchanschluss	40	1 1/4"	31,75



Schlauchanschlüsse 90° Bogen Außengewinde Feldspritzen AGROTOP

Best.-Nr.	Tülle Ø mm D	Gewinde Ø Zoll M	Länge mm A	Länge mm B
0051 132 315	16	3/4"	50	48
0051 132 220	20	1/2"	44	53
0051 132 320	20	3/4"	50	53
0051 132 420	20	1"	50	53
0051 132 530	30	1 1/4"	62	60
0051 132 432	32	1"	60	60

Zubehör



51400001



01635870



14573

Schläuche Feldspritzen Universal

Best.-Nr.	Bezeichnung	Ausführung	Druck bar	Innen Ø Zoll	= mm	Außen Ø mm
51400001	Feldspritzen universal Druckschlauch	schwarz	20 bar	3/8"	9,525	16
01635870	Feldspritzen universal Druckschlauch	schwarz	20 bar	1/2"	12,700	20
01635872	Feldspritzen universal Druckschlauch	schwarz	20 bar	3/4"	19,050	27
01635873	Feldspritzen universal Druckschlauch	blau	20 bar	1"	25,400	33
14573	PVC-Saugschlauch universal	gelb		2 1/2"	63,500	
102440	Feldspritzen universal Druckschlauch		80 bar		12,000	22
102527	Feldspritzen universal Druckschlauch		80 bar		19,000	30



RSV 14813

Rückschlagventil AGROTOP

Best.-Nr.	Innengewinde BSP Zoll	Öffnungsdruck bar
RSV 14815	1"	0,2
RSV 14813	1/2"	0,2
RSV 14814	3/4"	0,2



Industrie- und Bauschläuche

Verrottungsfest, abriebfest, flexibel, erhöhte Flammbeständigkeit, keine Zulassung als Feuerwehrschauch, beidseitig mit Storz C-Kupplung, Betriebsdruck 10 bar / Platzdruck 30 bar, weiß/grau, von 0°C bis max. + 40 °C

Best.-Nr.	Innen Ø mm	Länge mtr.	Kupplung
ID-BS 52x5	52	5	beidseitig Storz C - 52
ID-BS 52x10	52	10	beidseitig Storz C - 52
ID-BS 52x15	52	15	beidseitig Storz C - 52
ID-BS 52x20	52	20	beidseitig Storz C - 52
ID-BS 52x30	52	30	beidseitig Storz C - 52
ID-BS 75x5	75	5	beidseitig Storz B-75
ID-BS 75x10	75	10	beidseitig Storz B-75
ID-BS 75x15	75	15	beidseitig Storz B-75
ID-BS 75x20	75	20	beidseitig Storz B-75
ID-BS 75x30	75	30	beidseitig Storz B-75

Güllesaugrohr



FWK - SCH



FWK 3 BL



FWK 2



FWK 3-75

Feuerwehrkupplungen Leichtmetall, Strahlrohre

Schnellkupplung mit Gummidichtung

Best.-Nr.	Ausführung	innerer Knaggenabstand mm	lichte Weite mm
FWK 1-1	Gr. D mit Innengewinde 1"	31	
FWK 1-1 AG	Gr. D mit Aussengewinde 1"	31	
FWK 1 BL	Gr. D Blindkupplung	31	
FWK DR 1	Dichtring zu Feuerwehrkupplung Gr. D	31	
FWK 2	Gr. C mit Innengewinde 2"	66	45
FWK 2-52	Gr. C mit Schlauchtülle 52mm	66	45
FWK 2-25	Gr. C mit Schlauchanschlußtülle 25mm	66	45
FWK 2 BL	Gr. C Blindkupplung	66	45
FWK 2-2 AG	Gr. C mit Aussengewinde 2"	66	45
FWK 2-2 1/2 AG	Gr. C mit Aussengewinde 2 1/2"	66	45
FWK 2-1 1/4 AG	Gr. C mit Aussengewinde 1 1/4"	66	45
FWK 2-1 1/2 AG	Gr. C mit Aussengewinde 1 1/2"	66	45
FWK 2-1 1/2	Gr. C mit Innengewinde 1 1/2"	66	45
FWK 2-1 1/4	Gr. C mit Innengewinde 1 1/4"	66	45
FWK 2-40	Gr. C mit Schlauchanschlußtülle 40mm	66	45
MZSTR-CM	Mehrzweckstrahlrohr CM Gr. C Storz	66	45
FWK DR 2	Dichtring zu Feuerwehrkupplung Gr. C	66	
FWK 3 BL	Gr. B Blindkupplung	89	65
FWK 3-52	Gr. B mit Schlauchtülle 52mm	89	65
FWK 3-75	Gr. B mit Schlauchtülle 75mm	89	65
FWK 3-3 AG	Gr. B mit Aussengewinde 3"	89	65
FWK 3-2 1/2 AG	Gr. B mit Aussengewinde 2 1/2"	89	65
FWK 3 2 1/2	Gr. B mit Innengewinde 2 1/2"	89	65
FWK 3	Gr. B mit Innengewinde 3"	89	65
FWK 3 KR	Klemmring-Feuerwehrkupplung	Gr. B 75mm	
FWK 3-75 KR	Gr. B 75mm mit Tülle	89	65
FWK DR 3	Dichtring zu Feuerwehrkupplung Gr. B	89	
FWK 4 - 110	Gr. A mit Schlauchtülle 110mm	133	110
FWK 4 BL	Gr. A Blindkupplung	133	110
FWK 4	Gr. A mit 4" Innengewinde	133	110
FWK 4 - 100	Gr. A mit Schlauchtülle 100mm	133	110
FWK 4 IG	Gr. 4, für Bewässerungsanlagen, mit 4" Innengewinde	115	90
FWK 4-4 AG	Gr. A mit Aussengewinde 4"	133	110
FWK DR 4	Dichtring zu Feuerwehrkupplung Gr. A	133	
FWK/R 2-1	B auf C	66 auf 31	
FWK/R 3-2	B auf C	89 auf 66	
FWK/R 4-3	A auf B	133 auf 89	
FWK -OF- SCH	Bedienungsschlüssel für Oberflurhydrant		
FWK -UF- SCH	Bedienungsschlüssel für Unterflurhydrant		
FWK - SCH/ST	Kupplungsschlüssel passend für Gr. A-B-C, Ausführung: Stahl verzinkt mit Kälteschutzgriff		
R 2AG-1IG	Reduzierung 2"Ausengewinde-1" Innengewinde Übergang z.B. Feuerwehrkupplung auf GEKA-Wasserleitungsanschluss		
FWK - SCH	Kupplungsschlüssel passend für Gr. A-B-C, Ausführung: Temperguss		
OM 021/2"	Gewindestutzen 70 mm lang, Gewinde Ø 2", 60 mm		
OM 021/3"	Gewindestutzen 70 mm lang, Gewinde Ø 3", 90 mm		

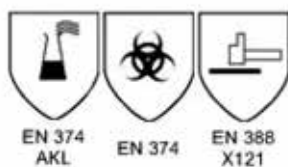
Schutzbekleidung



810532 000200L

Schutzanzüge

Best.-Nr.	Ausführung	EN-Norm	Größe
810532 00022XL	Ausführung und Verwendung: Schutzklasse Kat. III, zertifizierter Typ 5/6-Chemikalienschutzanzug, 2-teilige Kapuze, robust, aber trotzdem leicht (- Nylon- Reißverschluss, Gummizug an Kapuze, Arm- und Beinabschlüssen, Farbe: weiß	468	XXL
810532 000200L	Ausführung und Verwendung: Schutzklasse Kat. III, zertifizierter Typ 5/6-Chemikalienschutzanzug, 2-teilige Kapuze, robust, aber trotzdem leicht (- Nylon- Reißverschluss, Gummizug an Kapuze, Arm- und Beinabschlüssen, Farbe: weiß	468	L
810532 00020XL	Ausführung und Verwendung: Schutzklasse Kat. III, zertifizierter Typ 5/6-Chemikalienschutzanzug, 2-teilige Kapuze, robust, aber trotzdem leicht (- Nylon- Reißverschluss, Gummizug an Kapuze, Arm- und Beinabschlüssen, Farbe: weiß.	468	XL



Handschuhpaare für Spritzmittel

Der EXTRA ist hochresistent gegenüber zahlreichen Ketonen, Salzen, Reinigungsmittel, Alkoholen, Alkalien und Laugen, 50 % dicker als gängige velourisierte Handschuhe. Farbe schwarz, EN 374

Best.-Nr.	Größe
EXTRA 87-950/10	10
EXTRA 87-950/11	11

LED-Scheinwerfer



LED-Arbeitsscheinwerfer für Felddausleuchtung - weite und breite Ausleuchtung

Best.-Nr.	Bezeichnung
AS 64429/2850	LED-Arbeitsscheinwerfer 2850 Lumen-Flux, BxHxT: 97x89x73mm rechteckig, Stromaufnahme 12 V -3 0 W, verpolungssicher, Lebensdauer 30000 Stunden, Gehäuse aus ALU, IP 67



LED-Arbeitsscheinwerfer Blue-Beam oval

Best.-Nr.	Bezeichnung
AS 36463 BLUE	4 LEDs, für Feldspritzengestänge, 300 Lumen, 10 - 50 Vol, B 143 mm



LED-Arbeitsscheinwerfer Blue-Beam eckig

Best.-Nr.	Bezeichnung
AS 63115/180 BLUE	4 LEDs für Feldspritzengestänge, 230 Lumen, 10 - 30 Volt, 20 Watt, IP 69K, Stecker dazu 503 905 95

GÜLLE - DUNG - SPRITZE



PARTNER DES FACHHANDELS UND

DER WERKSTÄTTEN SEIT 1904

KATALOGGAUSZUG GÜLLE - DUNG - SPRITZE



ERSCHIENEN 09/2025

J.R.H. Schaffelhuber GmbH & Co. KG
Gadastraße 14
85232 Bergkirchen bei München
Telefon +49 (0) 8142 66 99 1-0
Fax +49 (0) 8142 66 99 1-40
Hotline/Service +49 (0) 8142 66 99 1-50
www.schaffelhuber.de / info@schaffelhuber.de

Schaffelhuber

Großhandel - Ersatzteile & Zubehör für Landmaschinen und Industriebedarf seit 1904



**HIER GEHT'S ZUR
ONLINE-VERSION**